

Lasttrennschalter für
Photovoltaik

Schaltprogramm: 1 x 2-polig			
Betriebsspannung U_e	Gebrauchs-kategorie	Bemessungs-betriebsstrom I_e	Seite
Verteilereinbau			
450 V DC	DC-PV2	18 A / 25 A / 32 A	4
500 V DC	DC-PV2	12 A / 18 A	4
500 V DC	DC-PV2	25 A	5
650 V DC	DC-PV2	18 A / 25 A / 32 A	5
800 V DC	DC-PV2	12 A / 20 A	5
800 V DC	DC-PV2	18 A / 25 A / 32 A	6
650 V DC	DC-PV0	60 A	7
800 V DC	DC-PV0	60 A	8
Im Gehäuse			
450 V DC	DC-PV2	18 A / 25 A / 32 A	9
500 V DC	DC-PV2	12 A / 18 A / 20 A	9
500 V DC	DC-PV2	25 A	10
650 V DC	DC-PV2	18 A / 25 A / 32 A	10
800 V DC	DC-PV2	12 A / 20 A	10
800 V DC	DC-PV2	18 A / 25 A / 32 A	11
600 V DC	DC-PV0	60 A	12
800 V DC	DC-PV0	60 A	12

Schaltprogramm: 1 x 2-polig, 2 x 2-polig und 3 x 2-polig			
Betriebsspannung U_e	Gebrauchs-kategorie	Bemessungs-betriebsstrom I_e	Seite
Fronteinbau			
500 V	DC-PV2	20 A	13
750 V	DC-PV2	20 A	14
1000 V	DC-PV2	20 A	15

UL-approbierte Schalter auf Anfrage.

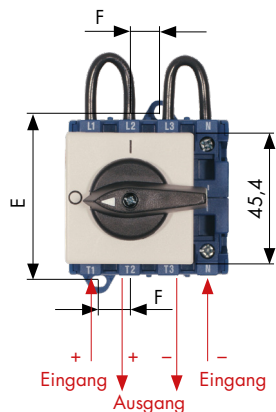
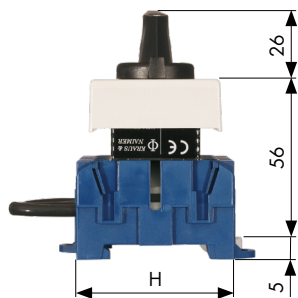
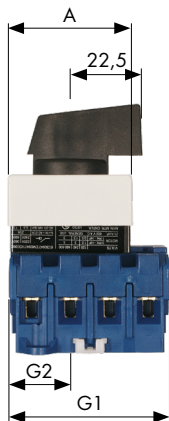
Abkürzungsverzeichnis für Tabellen	
U_e	Betriebsspannung
I_e	Bemessungsbetriebsstrom
Max. U_i PV	Max. Leerlaufspannung des PV-Generators $U_{OC,STG}$
U_i	Isolationsspannung

450 V DC : 18 A / 25 A / 32 A
500 V DC : 12 A / 18 A

1 x 2-polig

Schaltprogramm: 2-polig, 4 Kontakte im Stromkreis (2 x 2 in Serie)

Gleichstromseitiger Trennschalter für
 Photovoltaik-Versorgungssysteme nach IEC 60364-7-712



	KG20A/ KG32A	KG41
A	43,7	52,4
E	60	70
F	11	12,5
G1	55,5	66
G2	21	25
H	54	64

Anschlussbild	Anzugsdrehmoment für Klemmschrauben	Abisolierlänge
	1,25 Nm	
	1,80 Nm	

Allgemeine Daten

Lasttrennschalter entsprechend EN 60947-3 bzw. VDE 0660 Teil 107

Gebrauchskategorie für Photovoltaik-Anlagen: **DC-PV2** Ein- und Ausschalten eines PV-Kreises, bei dem sich deutliche Überströme einstellen können und der Strom in beide Richtungen fließen kann

DC-21B Schalten von ohmscher Last einschließlich geringer Überlast

Umgebungstemperatur (offen): 50 °C über 24 Stunden mit Spitzen bis 55 °C

Anschlussklemmen fingersicher nach VDE 0660-514 und DGUV V3, Schutzart IP 20

Maximaler Anschlussquerschnitt (nur Kupferleiter verwenden)

ein- bzw. mehrdrähtig KG20A/KG32A: 6 mm² KG41: 16 mm²
 feindrähtig ohne/mit Aderendhülse (nach DIN 46228) KG20A/KG32A: 4 mm² KG41: 10 mm²

Ausstattung

Verteilereinbau mit Schraub- und Schnellbefestigung auf Normschiene nach EN 60715

Frontschild für 45 mm Normausschnitt, Flaggengriff grau versperbar

Bezeichnung ohne Sperrvorrichtung	Art.-Nr.	Bezeichnung mit Sperrvorrichtung	Art.-Nr.	U _e	I _e DC-PV2	I _e DC-21B	Max. U _L PV	U _i *
KG20A.T304/P1.VE2	70040660	KG20A.T104/P5.VE2	70046559	450 V DC	18 A	25 A	540 V DC	690 V
KG32A.T304/P1.VE2	70040661	KG32A.T104/P5.VE2	70046560	450 V DC	25 A	25 A	540 V DC	690 V
KG41.T304/P1.VE2	70040662	KG41.T104/P5.VE2	70046561	450 V DC	32 A	40 A	540 V DC	690 V
KG20A.T304/P1.VE2	70040660	KG20A.T104/P5.VE2	70046559	500 V DC	12 A	21 A	600 V DC	690 V
KG32A.T304/P1.VE2	70040661	KG32A.T104/P5.VE2	70046560	500 V DC	18 A	21 A	600 V DC	690 V
KG41.T304/P1.VE2	70040662	KG41.T104/P5.VE2	70046561	450 V DC	32 A	40 A	600 V DC	690 V

Werte sind gültig, wenn die werksseitigen Brücken nicht verändert werden.

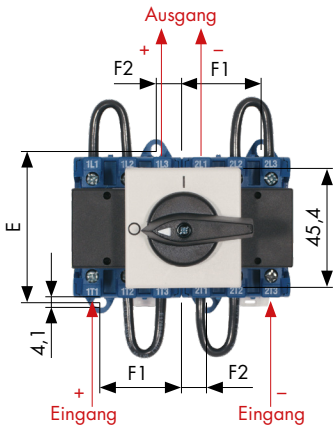
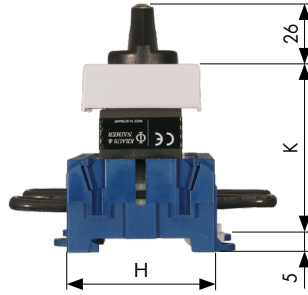
* Gültig für nicht geerdete oder mittelpunktgeerdete PV-Netze, Überspannungskategorie III, Verschmutzungsgrad III

500 V DC : 25 A
650 V DC : 18 A / 25 A / 32 A
800 V DC : 12 A / 20 A

1 x 2-polig

Schaltprogramm: 2-polig, 6 Kontakte im Stromkreis (2 x 3 in Serie)

Gleichstromseitiger Trennschalter für
 Photovoltaik-Versorgungssysteme nach IEC 60364-7-712



	KG20A / KG32A	KG41B
A	43,7	105,4
E	60	70
F1	32	37,5
F2	10	12,5
G	84	100
H	54	64
K	64	62,5

Anschlussbild	Anzugsdrehmoment für Klemmschrauben	Abisolierlänge
	1,25 Nm	KG20A/ KG32A 9
	1,80 Nm	KG41B 10

Allgemeine Daten

Lasttrennschalter entsprechend EN 60947-3 bzw. VDE 0660 Teil 107

Gebrauchskategorie für Photovoltaik-Anlagen: **DC-PV2** Ein- und Ausschalten eines PV-Kreises, bei dem sich deutliche Überströme einstellen können und der Strom in beide Richtungen fließen kann

DC-21B Schalten von ohmscher Last einschließlich geringer Überlast

Umgebungstemperatur (offen): 50 °C über 24 Stunden mit Spitzen bis 55 °C

Anschlussklemmen fingersicher nach VDE 0660-514 und DGUV V3, Schutzart IP 20

Maximaler Anschlussquerschnitt (nur Kupferleiter verwenden)

ein- bzw. mehrdrähtig KG20A/32A: 6 mm² KG41B: 16 mm²
 feindrähtig ohne/mit Aderendhülse (nach DIN 46228) KG20A/32A: 4 mm² KG41B: 10 mm²

Ausstattung

Verteilereinbau mit Schraub- und Schnellbefestigung auf Normschiene nach EN 60715

Frontschild für 45 mm Normausschnitt, Flaggengriff grau versperbar

Bezeichnung ohne Sperrvorrichtung	Art.-Nr.	Bezeichnung mit Sperrvorrichtung	Art.-Nr.	U _e	I _e DC-PV2	I _e DC-21B	Max. U _i PV	U _i * 1000 V
KG20A.T306/P1.VE2	70040663	KG20A.T106/P5.VE2	70046562	650 V DC	18 A	25 A	780 V DC	1000 V
KG32A.T306/P1.VE2	70040664	KG32A.T106/P5.VE2	70046563	500 V DC	25 A	25 A	600 V DC	1000 V
KG41B.T306/P1.VE2	70040665	KG41B.T106/P5.VE2	70048006	650 V DC	32 A	40 A	780 V DC	1000 V
KG20A.T306/P1.VE2	70040663	KG20A.T106/P5.VE2	70046562	800 V DC	12 A	21 A	1000 V DC	1000 V
KG32A.T306/P1.VE2	70040664	KG32A.T106/P5.VE2	70046563	650 V DC	25 A	25 A	780 V DC	1000 V
KG41B.T306/P1.VE2	70040665	KG41B.T106/P5.VE2	70048006	800 V DC	20 A	28 A	1000 V DC	1000 V

Werte sind gültig, wenn die werksseitigen Brücken nicht verändert werden.

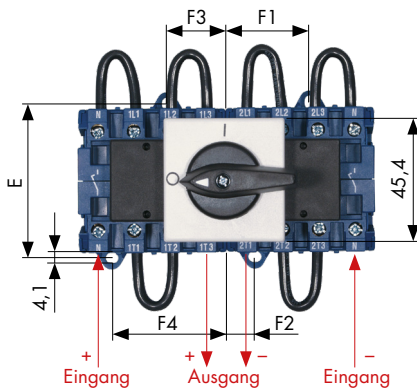
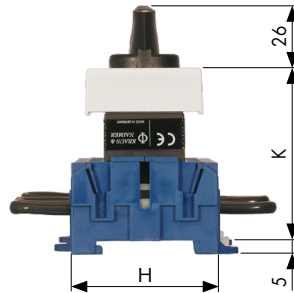
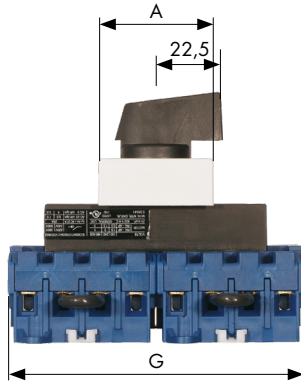
* Gültig für nicht geerdete oder mittelpunktsgeerdete PV-Netze, Überspannungskategorie III, Verschmutzungsgrad III

500 V DC / 650 V DC / 800 V DC

800 V DC : 18 A / 25 A / 32 A

1 x 2-polig

Schaltprogramm: 2-polig, 8 Kontakte im Stromkreis (2 x 4 in Serie)

Gleichstromseitiger Trennschalter für
Photovoltaik-Versorgungssysteme nach IEC 60364-7-712

	KG20A KG32A	KG41B
A	43,7	105,4
E	60	70
F1	32	37,5
F2	10	12,5
F3	23,5	28,5
F4	45,5	53,5
G	111	132
H	54	64
K	64	62,5

Anschlussbild	Anzugsdrehmoment für Klemmschrauben	Abisolierlänge
	1,25 Nm	KG20A/ KG32A 9
	1,80 Nm	KG41B 10

Allgemeine Daten

Lasttrennschalter entsprechend EN 60947-3 bzw. VDE 0660 Teil 107

Gebrauchskategorie für Photovoltaik-Anlagen: **DC-PV2** Ein- und Ausschalten eines PV-Kreises, bei dem sich deutliche Überströme einstellen können und der Strom in beide Richtungen fließen kann**DC-21B** Schalten von ohmscher Last einschließlich geringer Überlast

Umgebungstemperatur (offen): 50 °C über 24 Stunden mit Spitzen bis 55 °C

Anschlussklemmen fingersicher nach VDE 0660-514 und DGUV V3, Schutzart IP 20

Maximaler Anschlussquerschnitt (nur Kupferleiter verwenden)

ein- bzw. mehrdrähtig	KG20A/KG32A: 6 mm ²	KG41: 16 mm ²
feindrähtig ohne/mit Aderendhülse (nach DIN 46228)	KG20A/KG32A: 4 mm ²	KG41: 10 mm ²

Ausstattung

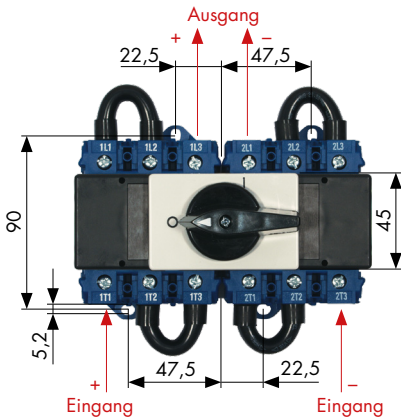
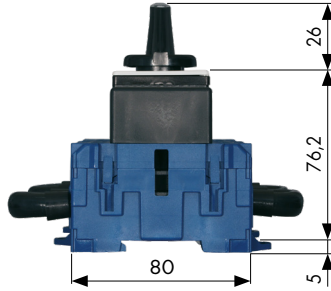
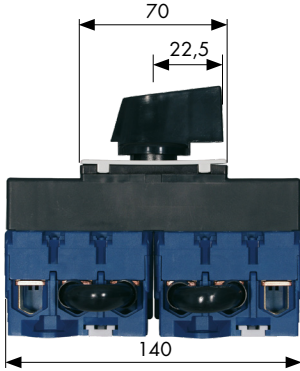
Verteilereinbau mit Schraub- und Schnellbefestigung auf Normschiene nach EN 60715

Frontschild für 45 mm Normausschnitt, Flaggengriff grau versperbar

Bezeichnung ohne Sperrvorrichtung	Art.-Nr.	Bezeichnung mit Sperrvorrichtung	Art.-Nr.	U _e	I _e DC-PV2	I _e DC-21B	Max. U _L PV	U _i *
KG20A.T308/P1.VE2	70040666	KG20A.T108/P5.VE2	70046565	800 V DC	18 A	25 A	1000 V DC	1000 V
KG32A.T308/P1.VE2	70040667	KG32A.T108/P5.VE2	70046566	800 V DC	25 A	25 A	1000 V DC	1000 V
KG41B.T308/P1.VE2	70040668	KG41B.T108/P5.VE2	70048007	800 V DC	32 A	40 A	1000 V DC	1000 V

Werte sind gültig, wenn die werksseitigen Brücken nicht verändert werden.

* Gültig für nicht geerdete oder mittelpunktgeerdete PV-Netze, Überspannungskategorie III, Verschmutzungsgrad III



Anschlussbild	Anzugsdrehmoment für Klemmschrauben	Abisolierlänge
	KG80 3,00 Nm	KG80 14

Allgemeine Daten

Lasttrennschalter entsprechend EN 60947-3 bzw. VDE 0660 Teil 107

Gebrauchskategorie für Photovoltaik-Anlagen: **DC-PV0** Öffnen und Schließen eines PV-Kreises, um eine Trennung zu erreichen, wenn kein Strom fließt
DC-21B Schalten von ohmscher Last einschließlich geringer Überlast

Umgebungstemperatur (offen): 50 °C über 24 Stunden mit Spitzen bis 55 °C

Anschlussklemmen fingersicher nach VDE 0660-514 und DGUV V3

Maximaler Anschlussquerschnitt (nur Kupferleiter verwenden)
 ein- bzw. mehrdrähtig 50 mm²
 feindrähtig ohne/ mit Aderendhülse (nach DIN 46228) 35 mm²

Ausstattung

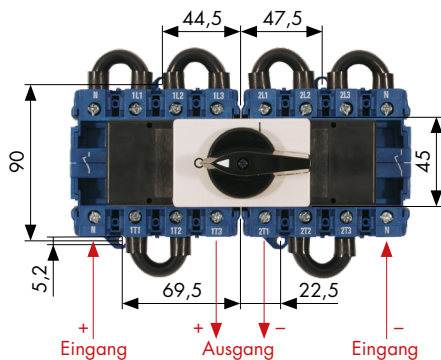
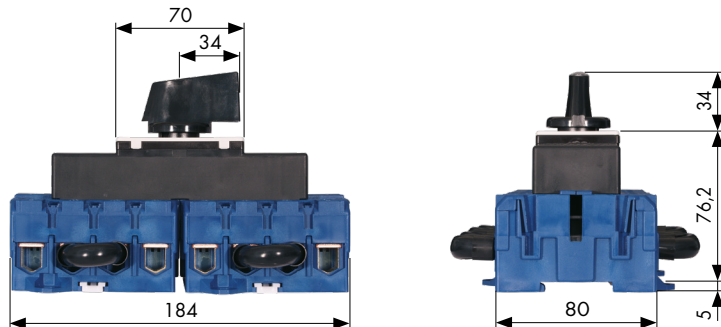
Verteilereinbau mit Schraub- und Schnellbefestigung auf Normschiene nach EN 60715

Frontschild für 45 mm Normausschnitt, Flaggengriff grau versperbar

Bezeichnung	Art.-Nr.	U _e	I _e DC-PV0	I _e DC-21B	Max. U _i PV	U _i *
 KG80.T306/P1.VE2	70040669	630 V DC	60 A	60 A	750 V DC	1000 V

Werte sind gültig, wenn die werksseitigen Brücken nicht verändert werden.

* Gültig für nicht geerdete oder mittelpunktgeerdete PV-Netze, Überspannungskategorie III, Verschmutzungsgrad III

800 V DC : 60 A**1 x 2-polig****Schaltprogramm: 2-polig, 8 Kontakte im Stromkreis (2 x 4 in Serie)**Gleichstromseitiger Trennschalter für
Photovoltaik-Versorgungssysteme nach IEC 60364-7-712

Anschlussbild	Anzugsdrehmoment für Klemmschrauben	Abisolierlänge
	KG80 3,00 Nm	KG80 14

Allgemeine Daten

Lasttrennschalter entsprechend EN 60947-3 bzw. VDE 0660 Teil 107

Gebrauchskategorie für Photovoltaik-Anlagen: **DC-PV0** Öffnen und Schließen eines PV-Kreises, um eine Trennung zu erreichen, wenn kein Strom fließt**DC-21B** Schalten von ohmscher Last einschließlich geringer Überlast

Umgebungstemperatur (offen): 50 °C über 24 Stunden mit Spitzen bis 55 °C

Anschlussklemmen fingersicher nach VDE 0660-514 und DGUV V3

Maximaler Anschlussquerschnitt (nur Kupferleiter verwenden)

ein- bzw. mehrdrähtig 50 mm²feindrähtig ohne/mit Aderendhülse (nach DIN 46228) 35 mm²**Ausstattung**

Verteilereinbau mit Schraub- und Schnellbefestigung auf Normschiene nach EN 60715

Frontschild für 45 mm Normausschnitt, Flaggengriff schwarz

Bezeichnung	Art.-Nr.	U _e	I _e DC-PV0	I _e DC-21B	Max. U _i PV	U _i * V
 KG80.T308/PI.VE2	70040670	800 V DC	60 A	60 A	1000 V DC	1000 V

Werte sind gültig, wenn die werksseitigen Brücken nicht verändert werden.

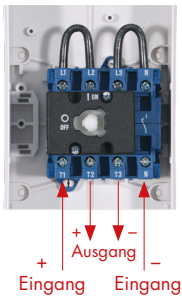
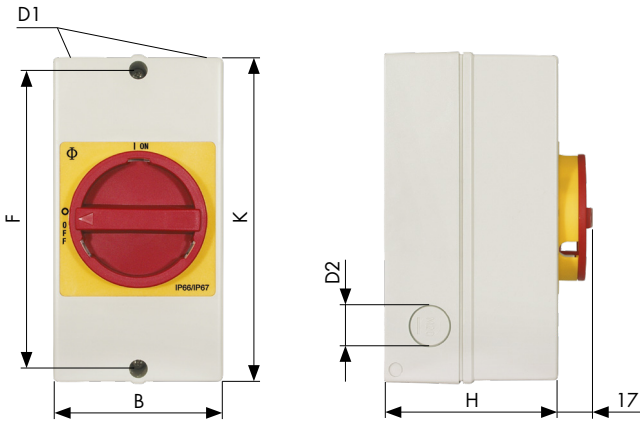
* Gültig für nicht geerdete oder mittelpunktgeerdete PV-Netze, Überspannungskategorie III, Verschmutzungsgrad III

450 V DC : 18 A / 25 A / 32 A
500 V DC : 12 A / 18 A / 20 A

1 x 2-polig

Schaltprogramm: 2-polig, 4 Kontakte im Stromkreis (2 x 2 in Serie)

Gleichstromseitiger Trennschalter für
 Photovoltaik-Versorgungssysteme nach IEC 60364-7-712



	KG20 KG32	KG41
B	85	100
D1	2 x Ø 25	2 x Ø 25
D2	Ø 20	Ø 25
F	150	178
H	82	93
K	160	190

Anschlussbild	Anzugsdrehmoment für Klemmschrauben	Abisolierlänge
	KG20/ KG32	1,25 Nm
	KG41	1,80 Nm

Allgemeine Daten

Lasttrennschalter entsprechend EN 60947-3 bzw. VDE 0660 Teil 107

Gebrauchskategorie für Photovoltaik-Anlagen: **DC-PV2** Ein- und Ausschalten eines PV-Kreises, bei dem sich deutliche Überströme einstellen können und der Strom in beide Richtungen fließen kann

DC-21B Schalten von ohmscher Last einschließlich geringer Überlast

Umgebungstemperatur (gekapselt): 50 °C über 24 Stunden mit Spitzen bis 55 °C

Anschlussklemmen fingersicher nach VDE 0660-514 und DGUV V3, Schutzart IP 20

Maximaler Anschlussquerschnitt (nur Kupferleiter verwenden)

ein- bzw. mehrdrähtig KG20/KG32: 6 mm² KG41: 16 mm²
 feindrähtig ohne/ mit Aderendhülse (nach DIN 46228) KG20/KG32: 4 mm² KG41: 10 mm²

Ausstattung

Kunststoffgehäuse, Schutzart IP 66 / 67, schutzisoliert, Einführungen ausbrechbar

Griff rot, in Stellung O sperrbar durch Vorhängeschlösser, Frontschildhintergrund gelb, Deckelkupplung mit Verriegelung

Bezeichnung	Art.-Nr.	Bezeichnung	Art.-Nr.	U _e	I _e DC-PV2		I _e DC-21B		Max. U _i PV	U _i *
					50°C ¹	60°C ²	50°C ¹	60°C ²		
KG20.T204/P3.KL51V	70040671	KG20.T104/P3.KL51V	70046567	450 V DC	18 A	18 A	25 A	25 A	540 V DC	690 V
KG32.T204/P3.KL51V	70040672	KG32.T104/P3.KL51V	70046568	450 V DC	25 A	23 A	25 A	23 A	540 V DC	690 V
KG41.T204/P3.KL11V	70040673	KG41.T104/P3.KL11V	70046569	450 V DC	32 A	32 A	40 A	40 A	540 V DC	690 V
KG20.T204/P3.KL51V	70040671	KG20.T104/P3.KL51V	70046567	500 V DC	12 A	12 A	21 A	21 A	600 V DC	690 V
KG32.T204/P3.KL51V	70040672	KG32.T104/P3.KL51V	70046568	500 V DC	18 A	18 A	21 A	21 A	600 V DC	690 V
KG41.T204/P3.KL11V	70040673	KG41.T104/P3.KL11V	70046569	500 V DC	20 A	20 A	28 A	28 A	600 V DC	690 V

¹ gekapselt bis 50 °C über 24 Stunden mit Spitzen bis 55 °C | ² gekapselt bis 60 °C über 24 Stunden mit Spitzen bis 65 °C

Werte sind gültig, wenn die werksseitigen Brücken nicht verändert werden.

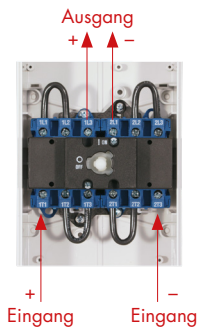
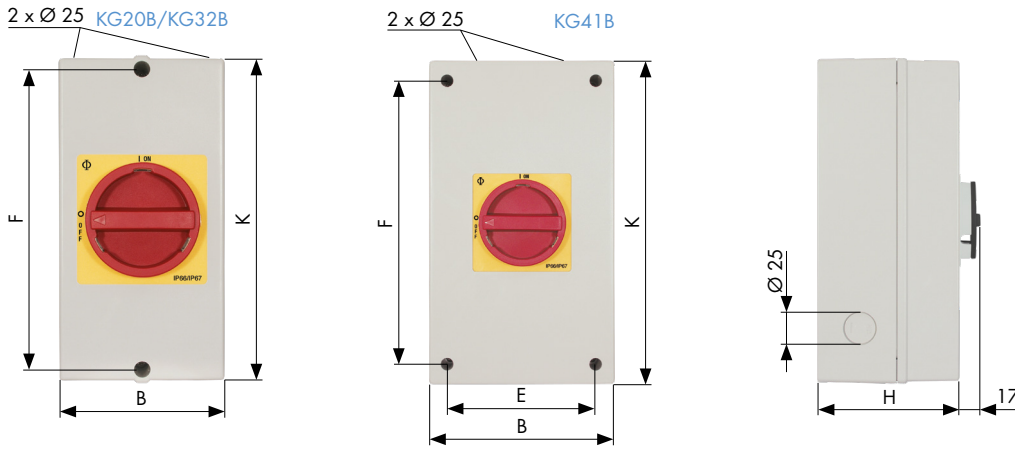
* Gültig für nicht geerdete oder mittelpunktgeerdete PV-Netze, Überspannungskategorie III, Verschmutzungsgrad III

500 V DC : 25 A
650 V DC : 18 A / 25 A / 32 A
800 V DC : 12 A / 20 A

1 x 2-polig

Schaltprogramm: 2-polig, 6 Kontakte im Stromkreis (2 x 3 in Serie)

Gleichstromseitiger Trennschalter für
 Photovoltaik-Versorgungssysteme nach IEC 60364-7-712



	KG20B KG32B	KG41B
B	100	145
E	—	124
F	178	229
H	93	107
K	190	250

Anschlussbild	Anzugsdrehmoment für Klemmschrauben	Abisolierlänge
	1,25 Nm	KG20B/ KG32B 9
	1,80 Nm	KG41B 10

Allgemeine Daten

Lasttrennschalter entsprechend EN 60947-3 bzw. VDE 0660 Teil 107

Gebrauchskategorie für Photovoltaik-Anlagen: **DC-PV2** Ein- und Ausschalten eines PV-Kreises, bei dem sich deutliche Überströme einstellen können und der Strom in beide Richtungen fließen kann

DC-21B Schalten von ohmscher Last einschließlich geringer Überlast

Umgebungstemperatur (gekapselt): 50 °C über 24 Stunden mit Spitzen bis 55 °C (KG32B ab 26 A: 35 °C über 24 Stunden mit Spitzen bis 40 °C)

Anschlussklemmen fingersicher nach VDE 0660-514 und DGUV V3, Schutzart IP 20

Maximaler Anschlussquerschnitt (nur Kupferleiter verwenden)

ein- bzw. mehrdrähtig KG20B/KG32B: 6 mm² KG41B: 16 mm²
 feindrähtig ohne/mit Aderenhülse (nach DIN 46228) KG20B/KG32B: 4 mm² KG41B: 10 mm²

Ausstattung

Kunststoffgehäuse, Schutzart IP 66 / 67, schutzisoliert, Einführungen ausbrechbar

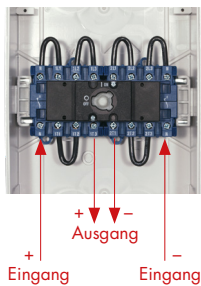
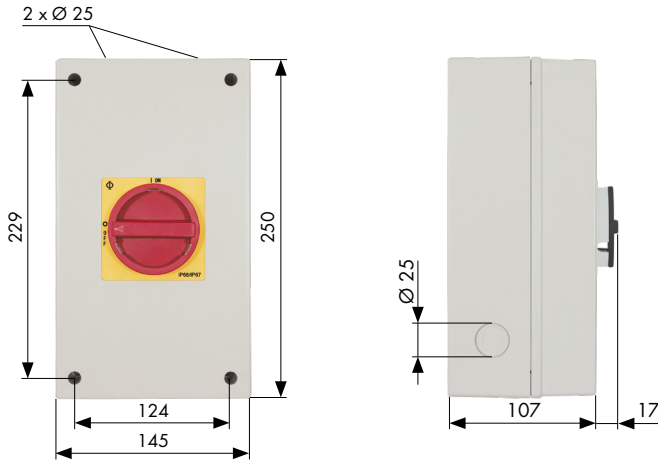
Griff rot, in Stellung O sperrbar durch Vorhängeschlösser, Frontschildhintergrund gelb, Deckelkupplung mit Verriegelung

Bezeichnung 	Art.-Nr.	Bezeichnung 	Art.-Nr.	U _e	I _e DC-PV2		I _e DC-21B		Max. U _i PV	U _i *
					50°C ¹	60°C ²	50°C ¹	60°C ²		
KG20B.T206/P3.KL11V	70040674	KG20B.T106/P3.KL11V	70046570	650 V DC	18 A	18 A	25 A	22 A	780 V DC	1000 V
KG32B.T206/P3.KL11V	70040675	KG32B.T106/P3.KL11V	70046572	500 V DC	25 A	22 A	25 A	22 A	600 V DC	1000 V
KG41B.T206/P3.KL11V	70040676	KG41B.T106/P3.KL11V	70046573	650 V DC	32 A	32 A	40 A	40 A	780 V DC	1000 V
KG20B.T206/P3.KL11V	70040674	KG20B.T106/P3.KL11V	70046570	800 V DC	12 A	12 A	21 A	21 A	1000 V DC	1000 V
KG32B.T206/P3.KL11V	70040675	KG32B.T106/P3.KL11V	70046572	650 V DC	25 A	22 A	25 A	22 A	780 V DC	1000 V
KG41B.T206/P3.KL11V	70040676	KG41B.T106/P3.KL11V	70046573	800 V DC	20 A	20 A	28 A	28 A	1000 V DC	1000 V

¹ gekapselt bis 50 °C über 24 Stunden mit Spitzen bis 55 °C | ² gekapselt bis 60 °C über 24 Stunden mit Spitzen bis 65 °C

Werte sind gültig, wenn die werksseitigen Brücken nicht verändert werden.

* Gültig für nicht geerdete oder mittelpunktgeerdete PV-Netze, Überspannungskategorie III, Verschmutzungsgrad III



Anschlussbild	Anzugsdrehmoment für Klemmschrauben	Abisolierlänge
	KG20B/ KG32B 1,25 Nm	KG20B/ KG32B 9
	KG41B 1,80 Nm	KG41B 10

Allgemeine Daten

Lasttrennschalter entsprechend EN 60947-3 bzw. VDE 0660 Teil 107

Gebrauchskategorie für Photovoltaik-Anlagen: **DC-PV2** Ein- und Ausschalten eines PV-Kreises, bei dem sich deutliche Überströme einstellen können und der Strom in beide Richtungen fließen kann

DC-21B Schalten von ohmscher Last einschließlich geringer Überlast

Umgebungstemperatur (gekapselt): 50 °C über 24 Stunden mit Spitzen bis 55 °C

Anschlussklemmen fingersicher nach VDE 0660-514 und DGUV V3, Schutzart IP 20

Maximaler Anschlussquerschnitt (nur Kupferleiter verwenden)

ein- bzw. mehrdrähtig KG20B/KG32B: 6 mm² KG41B: 16 mm²
feindrähtig ohne/ mit Aderenhülse (nach DIN 46228) KG20B/KG32B: 4 mm² KG41B: 10 mm²

Ausstattung

Kunststoffgehäuse, Schutzart IP 66 / 67, schutzisoliert, Einführungen ausbrechbar

Griff rot, in Stellung O sperrbar durch Vorhängeschlösser, Frontschildhintergrund gelb, Deckelkupplung mit Verriegelung

Bezeichnung	Art.-Nr.	Bezeichnung	Art.-Nr.	U _e	I _e DC-PV2		I _e DC-21B		Max. U _i PV	U _i *
					50°C ¹	60°C ²	50°C ¹	60°C ²		
KG20B.T208/P3.KL11V	70040678	KG20B.T108/P3.KL11V	70046574	800 V DC	18 A	18 A	25 A	20 A	1000 V DC	1000 V
KG32B.T208/P3.KL11V	70040679	KG32B.T108/P3.KL11V	70046575	800 V DC	25 A	20 A	25 A	20 A	1000 V DC	1000 V
KG41B.T208/P3.KL11V	70040680	KG41B.T108/P3.KL11V	70046576	800 V DC	32 A	32 A	40 A	35 A	1000 V DC	1000 V

¹ gekapselt bis 50 °C über 24 Stunden mit Spitzen bis 55 °C | ² gekapselt bis 60 °C über 24 Stunden mit Spitzen bis 65 °C

Werte sind gültig, wenn die werksseitigen Brücken nicht verändert werden.

* Gültig für nicht geerdete oder mittelpunktsgeerdete PV-Netze, Überspannungskategorie III, Verschmutzungsgrad III

600 V DC : 60 A
800 V DC : 60 A

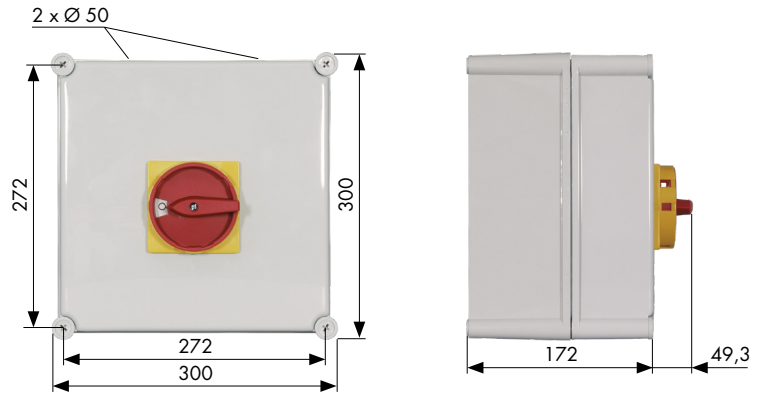
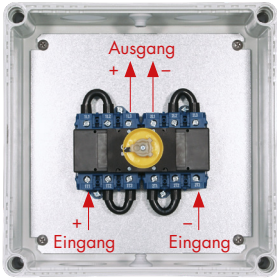
1 x 2-polig

Schaltprogramm: 2-polig, 6 Kontakte im Stromkreis (2 x 3 in Serie), 8 Kontakte im Stromkreis (2 x 4 in Serie)

Gleichstromseitiger Trennschalter für
 Photovoltaik-Versorgungssysteme nach IEC 60364-7-712

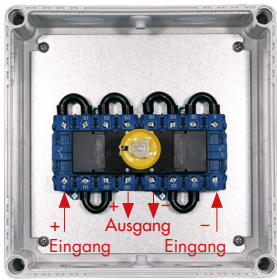
Schaltprogramm: 2-polig
 6 Kontakte im Stromkreis (2 x 3 in Serie)

650 V DC



Schaltprogramm: 2-polig
 8 Kontakte im Stromkreis (2 x 4 in Serie)

800 V DC



Anschlussbild 650 V DC	Anschlussbild 800 V DC	Anzugsdrehmoment für Klemmschrauben	Abisolierlänge
Eingang + ↓ - 1T1 2T3 1L3 2L1 + ↓ - Ausgang	Eingang + ↓ - N N 1T3 2T1 + ↓ - Ausgang	KG80C 3,00 Nm	KG80C 14

Allgemeine Daten

Lasttrennschalter entsprechend EN 60947-3 bzw. VDE 0660 Teil 107

Gebrauchskategorie für Photovoltaik-Anlagen: **DC-PV0** Öffnen und Schließen eines PV-Kreises, um eine Trennung zu erreichen, wenn kein Strom fließt
DC-21B Schalten von ohmscher Last einschließlich geringer Überlast

Umgebungstemperatur (gekapselt): 50 °C über 24 Stunden mit Spitzen bis 55 °C

Anschlussklemmen fingersicher nach VDE 0660-514 und DGUV V3

Maximaler Anschlussquerschnitt (nur Kupferleiter verwenden)
 ein- bzw. mehrdrähtig 50 mm²
 feindrähtig ohne/ mit Aderendhülse (nach DIN 46228) 35 mm²

Ausstattung

Kunststoffgehäuse, Schutzart IP 66 / 67, schutzisoliert, Einführungen ausbrechbar

Griff rot, in Stellung O sperrbar durch Vorhängeschlösser, Frontschildhintergrund gelb, Deckelkupplung mit Verriegelung

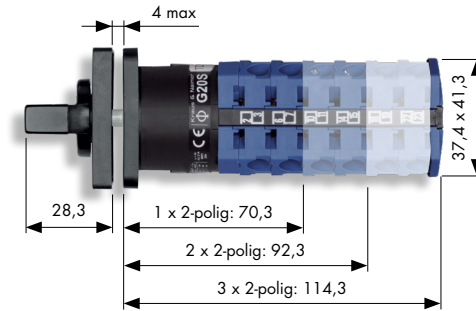
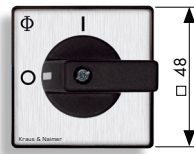
Bezeichnung 	Art.-Nr.	Bezeichnung 	Art.-Nr.	U _e	I _e DC-PV0		I _e DC-21B		Max. U _i PV	U _i * V
					50°C ¹	60°C ²	50°C ¹	60°C ²		
KG80C.T206/P3.STM	70040683	KG80C.T106/P3.STM	70046577	650 V DC	60 A	60 A	60 A	60 A	750 V DC	1000 V
KG80C.T208/P3.STM	70040684	KG80C.T108/P3.STM	70046578	800 V DC	60 A	55 A	60 A	55 A	1000 V DC	1000 V

¹ gekapselt bis 50 °C über 24 Stunden mit Spitzen bis 55 °C | ² gekapselt bis 60 °C über 24 Stunden mit Spitzen bis 65 °C

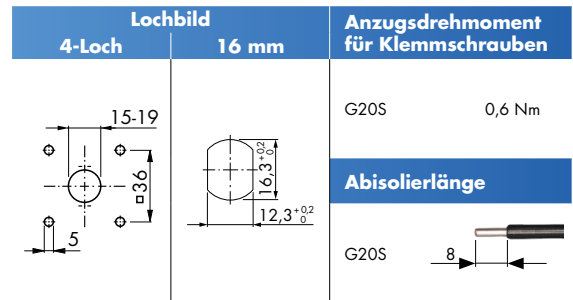
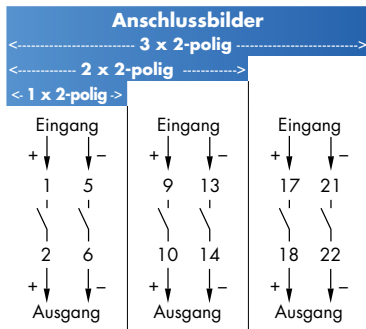
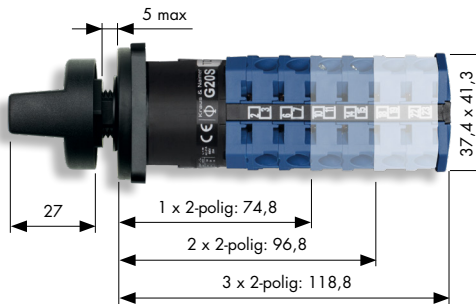
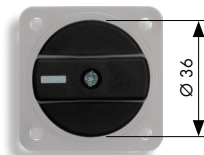
Werte sind gültig, wenn die werksseitigen Brücken nicht verändert werden.

* Gültig für nicht geerdete oder mittelpunktgeerdete PV-Netze, Überspannungskategorie III, Verschmutzungsgrad III

4-Loch-Befestigung



16-mm-Zentralbefestigung



Allgemeine Daten

Lasttrennschalter entsprechend EN 60947-3 bzw. VDE 0660 Teil 107

Gebrauchskategorie für Photovoltaik-Anlagen: DC-PV2 Ein- und Ausschalten eines PV-Kreises, bei dem sich deutliche Überströme einstellen können und der Strom in beide Richtungen fließen kann

Umgebungstemperatur (offen): 55 °C über 24 Stunden, 65 °C über 8 Stunden

Anschlussklemmen fingersicher nach VDE 0660-514 und DGUV V3, Schutzart IP 20

Maximaler Anschlussquerschnitt (nur Kupferleiter verwenden)

ein- bzw. mehrdrähtig 2 x 2,5 mm²
 feindrähtig ohne/ mit Aderendhülse (nach DIN 46228) 2 x 2,5 mm²

Ausstattung	Ausstattung 16-mm-Zentralbefestigung
Fronteinbau mit Vierlochbefestigung, Wandstärke maximal 4 mm	Schutzart IP66, Wandstärke maximal 5 mm
Frontschildhintergrund Alu gebürstet, Standardgriff	B-Griff

Bezeichnung 4-Loch-Befestigung	Art.-Nr.	Bezeichnung 16-mm-Zentralbefestigung	Art.-Nr.	Pole	U _e	I _e DC-PV2	Max. U _L PV	U _i *
G20S.TD3102.E	70009899	G20S.TD3102.FT16	70046692	1 x 2-polig	500 V DC	20 A	630 V DC	630 V
G20S.TD3104.EF	70009900	G20S.TD3104.FT16	70046693	2 x 2-polig	500 V DC	20 A	630 V DC	630 V
G20S.TD3106.E	70009901	G20S.TD3106.FT16	70046694	3 x 2-polig	500 V DC	20 A	630 V DC	630 V

Werte sind gültig, wenn die werksseitigen Brücken nicht verändert werden.

* Gültig für nicht geerdete oder mittelpunktsgeerdete PV-Netze, Überspannungskategorie III, Verschmutzungsgrad III

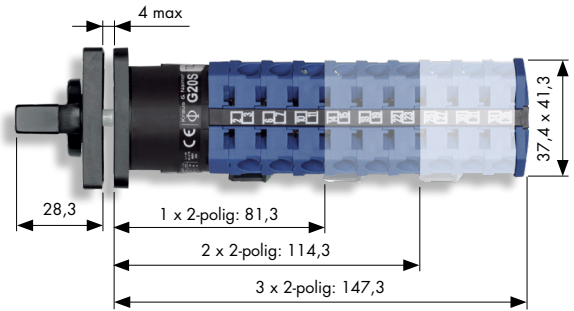
750 V DC : 20 A

1 x 2-polig, 2 x 2-polig, 3 x 2-polig

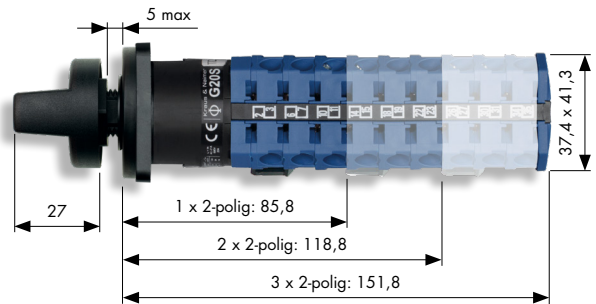
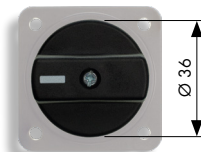
Schaltprogramm: 1 x 2-polig, 2 x 2-polig und 3 x 2-polig

Gleichstromseitiger Trennschalter für Photovoltaik-Versorgungssysteme nach IEC 60364-7-712

4-Loch-Befestigung



16-mm-Zentralbefestigung



Anschlussbilder					
3 x 2-polig					
2 x 2-polig		1 x 2-polig			
Eingang	Eingang	Eingang			
+ ↓	+ ↓	+ ↓			
1	11	13	23	25	35
- ↓	- ↓	- ↓	- ↓	- ↓	- ↓
5	12	17	24	29	36
Ausgang	Ausgang	Ausgang			

Lochbild		Anzugsdrehmoment für Klemmschrauben
4-Loch	16 mm	
		G20S 0,6 Nm
		Abisolierlänge
		G20S 8

Allgemeine Daten

Lasttrennschalter entsprechend EN 60947-3 bzw. VDE 0660 Teil 107

Gebrauchskategorie für Photovoltaik-Anlagen: DC-PV2 Ein- und Ausschalten eines PV-Kreises, bei dem sich deutliche Überströme einstellen können und der Strom in beide Richtungen fließen kann

Umgebungstemperatur (offen): 55 °C über 24 Stunden, 65 °C über 8 Stunden

Anschlussklemmen fingersicher nach VDE 0660-514 und DGUV V3, Schutzart IP 20

Maximaler Anschlussquerschnitt (nur Kupferleiter verwenden)

ein- bzw. mehrdrähtig 2 x 2,5 mm²
feindrähtig ohne/ mit Aderendhülse (nach DIN 46228) 2 x 2,5 mm²

Ausstattung	Ausstattung 16-mm-Zentralbefestigung
Fronteinbau mit Vierlochbefestigung, Wandstärke maximal 4 mm	Schutzart IP66, Wandstärke maximal 5 mm
Frontschildhintergrund Alu gebürstet, Standardgriff	B-Griff

Bezeichnung 4-Loch-Befestigung	Art.-Nr.	Bezeichnung 16-mm-Zentralbefestigung	Art.-Nr.	Pole	U _e	I _e DC-PV2	Max. U _l PV	U _i *
G20S.TD3351.E	70009912	G20S.TD3351.FT16	70046695	1 x 2-polig	750 V DC	20 A	1000 V DC	1000 V
G20S.TD3352.E	70009913	G20S.TD3352.FT16	70046696	2 x 2-polig	750 V DC	20 A	1000 V DC	1000 V
G20S.TD3353.E	70009501	G20S.TD3353.FT16	70046697	3 x 2-polig	750 V DC	20 A	1000 V DC	1000 V

Werte sind gültig, wenn die werksseitigen Brücken nicht verändert werden.

* Gültig für nicht geerdete oder mittelpunktgeerdete PV-Netze, Überspannungskategorie III, Verschmutzungsgrad III

1000 V DC : 20 A

1 x 2-polig, 2 x 2-polig, 3 x 2-polig

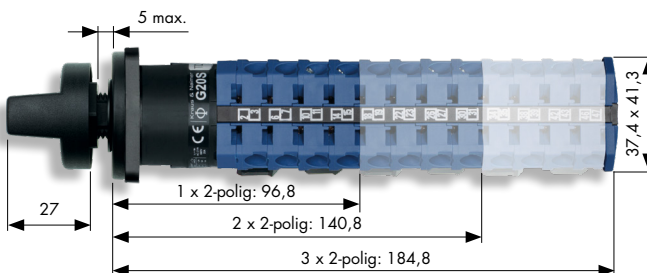
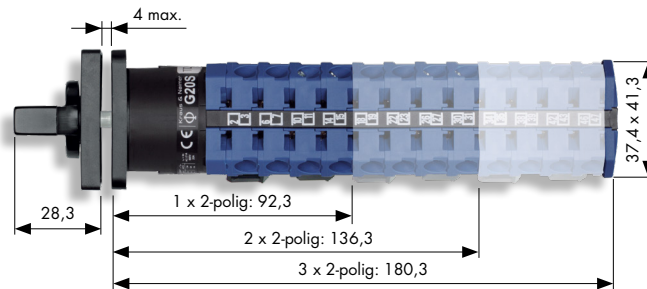
Schaltprogramm: 1 x 2-polig, 2 x 2-polig und 3 x 2-polig

Gleichstromseitiger Trennschalter für Photovoltaik-Versorgungssysteme nach IEC 60364-7-712

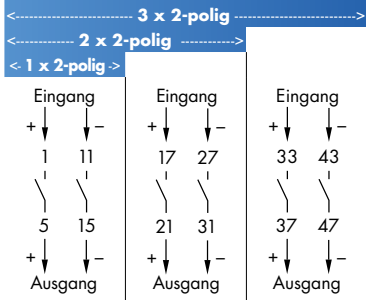
4-Loch-Befestigung



16-mm-Zentralbefestigung



Anschlussbilder



Lochbild		Anzugsdrehmoment für Klemmschrauben
4-Loch	16 mm	
		G20S 0,6 Nm
		Abisolierlänge
		G20S

Allgemeine Daten

- Lasttrennschalter entsprechend EN 60947-3 bzw. VDE 0660 Teil 107
- Gebrauchskategorie für Photovoltaik-Anlagen: DC-PV2 Ein- und Ausschalten eines PV-Kreises, bei dem sich deutliche Überströme einstellen können und der Strom in beide Richtungen fließen kann
- Umgebungstemperatur (offen): 55 °C über 24 Stunden, 65 °C über 8 Stunden
- Anschlussklemmen fingersicher nach VDE 0660-514 und DGUV V3, Schutzart IP 20
- Maximaler Anschlussquerschnitt (nur Kupferleiter verwenden)
 - ein- bzw. mehrdrähtig 2 x 2,5 mm²
 - feindrähtig ohne/ mit Aderendhülse (nach DIN 46228) 2 x 2,5 mm²

Ausstattung	Ausstattung 16-mm-Zentralbefestigung
Fronteinbau mit Vierlochbefestigung, Wandstärke maximal 4 mm	Schutzart IP66, Wandstärke maximal 5 mm
Frontschildhintergrund Alu gebürstet, Standardgriff	B-Griff

Bezeichnung 4-Loch-Befestigung	Art.-Nr.	Bezeichnung 16-mm-Zentralbefestigung	Art.-Nr.	Pole	U _e	I _e DC-PV2	Max. U _L PV	U _i *
G20S.TD3202.E	70009394	G20S.TD3202.FT16	70017387	1 x 2-polig	1000 V DC	20 A	1000 V DC	1000 V
G20S.TD3204.E	70009914	G20S.TD3204.FT16	70017388	2 x 2-polig	1000 V DC	20 A	1000 V DC	1000 V
G20S.TD3206.E	70009502	G20S.TD3206.FT16	70017390	3 x 2-polig	1000 V DC	20 A	1000 V DC	1000 V

Werte sind gültig, wenn die werksseitigen Brücken nicht verändert werden.
* Gültig für nicht geerdete oder mittelpunktsgeerdete PV-Netze, Überspannungskategorie III, Verschmutzungsgrad III



 Kraus & Naimer

www.krausnaimer.com

© Kraus & Naimer, Oktober 2024