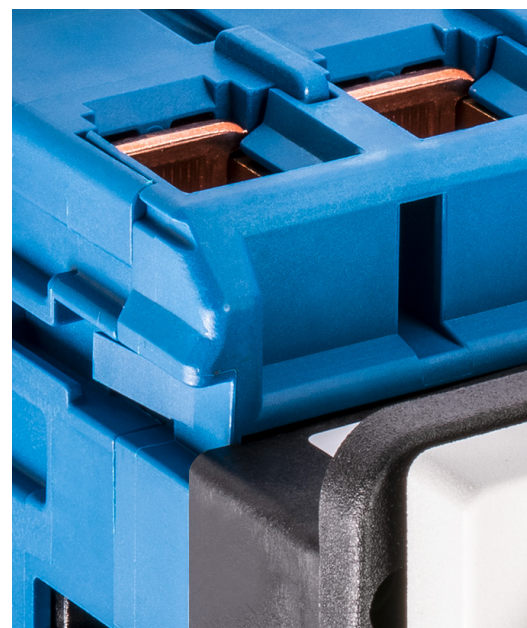
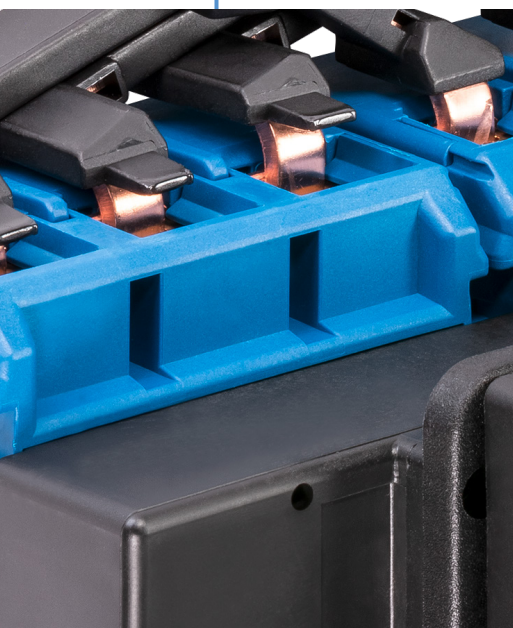


## Netz-0-Notstrom Umschalter



### Normgerecht Umschalten mit Kraus & Naimer

Als Teil einer normgerechten Notstromversorgung setzen Sie auf Notstrom-Umschalter von Kraus & Naimer. Diese entsprechen den international gültigen Normen IEC 60947-6-1 und IEC 60947-3 im Bereich der Niederspannungsschaltgeräte.

#### Notstromversorgung

Zur Einbindung einer Notstromversorgung wird grundsätzlich ein Aggregat benötigt, das mit einem „Notstrom-Umschalter“ oder MTSE (Manual Transfer Switch Equipment) geschaltet wird.

Kommt es zu einer Netzüberlastung, sei es durch Wetterphänomene wie extreme Schneefälle und Sturm oder auch zu hoher Energieanforderung an

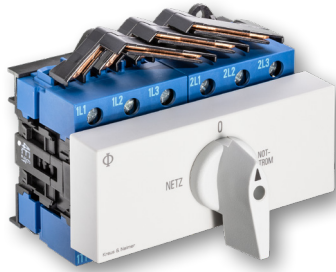
das Netz, kann es zu einem Ausfall der Stromversorgung kommen. Hier bietet eine adäquat abgestimmte Notstromversorgung des Eigenheims oder des Betriebes eine zusätzliche Möglichkeit, um den Ausfall für eine gewisse Zeit überbrücken zu können.

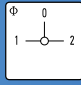
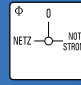
Die Norm IEC 60947-6-1 regelt die Ausführung und Prüfungen, die ein Schaltgerät dieser Kategorie erfüllen muss, damit ein Verbraucher auf Strom aus Aggregat-Betrieb sicher und zuverlässig geschaltet werden kann. Hier müssen gewisse technische Parameter eingehalten werden, die auch großteils von der Norm IEC 60947-3 abgedeckt werden und als MTSE (Manual Transfer Switch Equipment) gekennzeichnet sind.

## AUSFÜHRUNGEN

### Normschiene

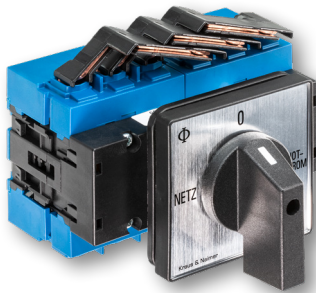
### IP20

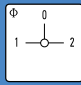
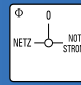


	$I_n/I_{th}$	 Bezeichnung	Art.-Nr.	 Bezeichnung	Art.-Nr.
3-polig	25 A	KG20A.T903.VE2	70017919	KG20A.T903.VE2.F437	70051999
	32 A	KG32A.T903.VE2	70018147	KG32A.T903.VE2.F437	70019595
	40 A	KA40B.T903.VE2	70038129	KA40B.T903.VE2.F437	70048421
	63 A	KA63B.T903.VE2	70035167	KA63B.T903.VE2.F437	70048423
	80 A	KG80.T903.VE2	70018453	KG80.T903.VE2.F437	70052049
	100 A	KG100.T903.VE2	70017630	KG100.T903.VE2.F437	70052051
	125 A	KG105.T903.VE2	70034632	KG105.T903.VE2.F437	70052000
4-polig	25 A	KG20A.T904.VE2	70010222	KG20A.T904.VE2.F437	70051790
	32 A	KG32A.T904.VE2	70018150	KG32A.T904.VE2.F437	70052044
	40 A	KA40B.T904.VE2	70036433	KA40B.T904.VE2.F437	70048425
	63 A	KA63B.T904.VE2	70048395	KA63B.T904.VE2.F437	70048427
	80 A	KG80.T904.VE2	70011630	KG80.T904.VE2.F437	70051967
	100 A	KG100.T904.VE2	70011037	KG100.T904.VE2.F437	70052041
	125 A	KG105.T904.VE2	70010529	KG105.T904.VE2.F437	70051969

### Fronteinbau

### IP66/67

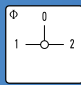
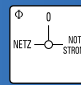


	$I_n/I_{th}$	 Bezeichnung	Art.-Nr.	 Bezeichnung	Art.-Nr.
3-polig	25 A	KG20A.T903.E	70017917	KG20A.T903.E.F437	70051992
	32 A	KG32A.T903.E	70018145	KG32A.T903.E.F437	70051998
	40 A	KA40B.T903.E	70034217	KA40B.T903.E.F437	70048404
	63 A	KA63B.T903.E	70035184	KA63B.T903.E.F437	70048406
	80 A	KG80.T903.E	70018451	KG80.T903.E.F437	70052057
	100 A	KG100.T903.E	70017628	KG100.T903.E.F437	70051788
	125 A	KG105.T903.E	70034712	KG105.T903.E.F437	70051794
4-polig	25 A	KG20A.T904.E	70034713	KG20A.T904.E.F437	70051972
	32 A	KG32A.T904.E	70018148	KG32A.T904.E.F437	70052054
	40 A	KA40B.T904.E	70036427	KA40B.T904.E.F437	70048408
	63 A	KA63B.T904.E	70048392	KA63B.T904.E.F437	70048410
	80 A	KG80.T904.E	70018454	KG80.T904.E.F437	70051870
	100 A	KG100.T904.E	70017631	KG100.T904.E.F437	70052063
	125 A	KG105.T904.E	70017677	KG105.T904.E.F437	70051956

### Aufputz

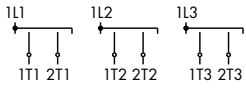
### IP66, IP67, IP69k



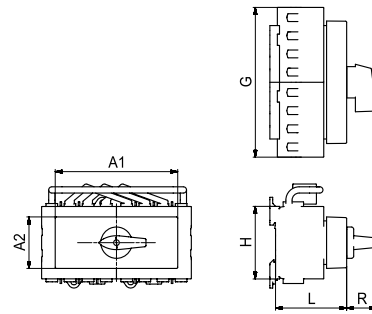
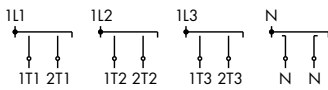
	$I_n/I_{th}$	 Bezeichnung	Art.-Nr.	 Bezeichnung	Art.-Nr.
3-polig	25 A	KG20B.T903.KL10	70034730	KG20B.T903.KL10.F437	70052040
	32 A	KG32B.T903.KL10	70034731	KG32B.T903.KL10.F437	70051965
	40 A	KA40B.T903.KL70	70048397	KA40B.T903.KL70.F437	70048429
	63 A	KA63B.T903.KL70	70048399	KA63B.T903.KL70.F437	70048431
4-polig	25 A	KG20B.T904.KL10	70034733	KG20B.T904.KL10.F437	70051982
	32 A	KG32B.T904.KL10	70034734	KG32B.T904.KL10.F437	70051994
	40 A	KA40B.T904.KL70	70048401	KA40B.T904.KL70.F437	70048433
	63 A	KA63B.T904.KL70	70024774	KA63B.T904.KL70.F437	70048435

Maße in mm

## 3-polig

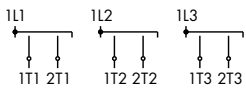


## 4-polig

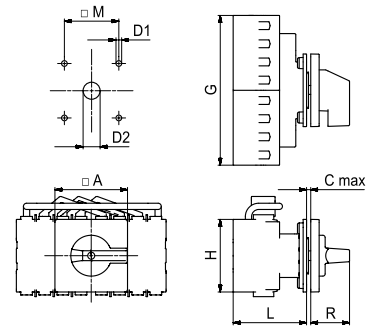
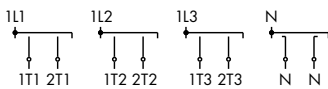


Schaltertype	A1	A2	G 3p	G 4p	H	L	R
KG20A, KG32A	43,7	45,4	84	111	54	64	26
KA40B, KA63B	52,4	45,5	100	132	64	62,6	26
KG80, KG100	70	45	140	184	80	76,2	34

## 3-polig

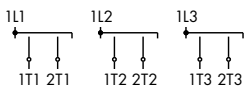


## 4-polig

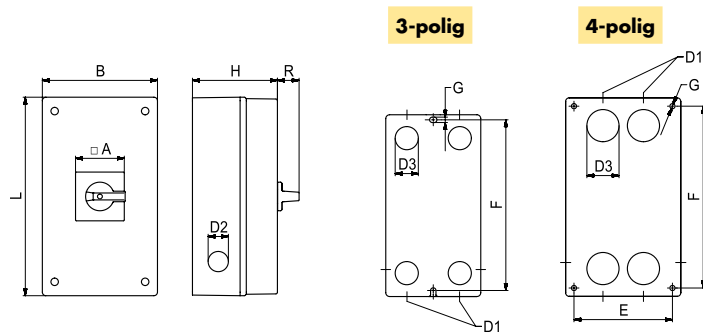
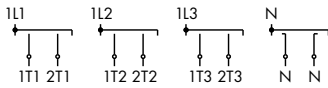


Schaltertype	A	C max	G 3p	G 4p	H	L	R	M	D1	D2
KG20A, KG32A	48	4	84	111	54	61,3	29,1	36	5	10
KA40B, KA63B	64	4	100	132	64	64,7	34,2	48	5	10
KG80, KG100	64	4	140	184	80	81,8	34,2	48	5	10

## 3-polig



## 4-polig



	Schaltertype	Bauform	A	B	D1	D2	D3	E	F	G	H	L	R
3p	KG20B, KG32B	KL10	62	100	M25	M25	M25	-	177	5,6	91,2	190	28
4p	KG20B, KG32B	KL10	62	145	M25/40	M25	M40	124	229	6,5	107,4	250	28
	KA40B, KA63B	KL70	62	145	M25/40	M25	M40	124	229	6,5	107,4	250	28



 Kraus & Naimer

[www.krausnaimer.com](http://www.krausnaimer.com)

© Kraus & Naimer, Mai 2023