

Werkshakelaar in RVS behuizing

Kraus & Naimer heeft haar portfolio uitgebreid met werkshakelaars in roestvrijstalen behuizing voor toepassingen in een ruwe omgeving. Door het compacte ontwerp en de IP66 bescherming is de behuizing geschikt voor montage in beperkte ruimte onder ongunstige omstandigheden. De eenvoudige installatie en ongecompliceerde uitwisseling maken

een zeer snelle en dus kostenbesparende installatie mogelijk. Zo kunt u flexibel reageren op technische wijzigingen in uw toepassing. Er bevindt zich in elke behuizing een M20 wartel invoer. De behuizingen voor de KG10, KG20, KG32, KG41 en KG64 beschikken over twee wartelinvoeren M25. De KG80 en KG100 zijn voorzien van twee keer

een M40 invoer. Alle schakelaars zijn voorzien van hulpcontacten (1NO/1NC) en een hangslot vergrendelbare knop. Natuurlijk bieden wij u de mogelijkheid om uw schakelaar individueel te configureren (zie ommezijde).



Voorbeeld toepassing

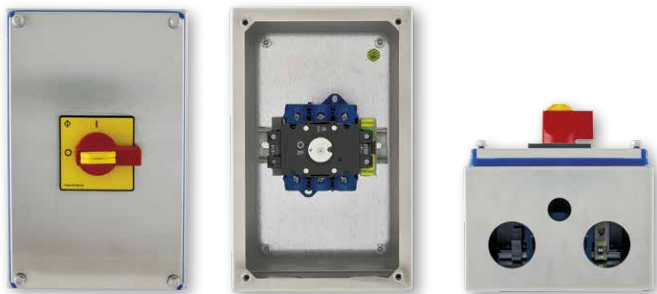


Kraus & Naimer
BLUE LINE switchgear

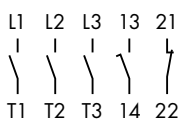
Kraus & Naimer B.V.
Wegtersweg 38-40
NL-7556 BR Hengelo
T: +31 (0)74 291 94 41

E: sales.nl@krausnaimer.com
I: www.krausnaimer.nl
I: www.kn-box.com

Werkshakelaar in RVS behuizing



3-polig + NO/NC



4-polig + NO/NC



Type	Vermogen AC-23B(A) 3×400 V	(Ith)
KG10	5,5 kW	20 A
KG20	7,5 kW	25 A
KG32	11 kW	32 A
KG41	15 kW	40 A
KG64	22 kW	63 A
KG80	30 kW	80 A
KG100	37 kW	100 A

Maximale aantal hangsloten

Vergrendeling	Frontplaat	Ø	Aantal sloten	R
	64 × 64	9	3	40,1
	64 × 64	8	3	58
	64 × 64	5	4	58

Maatvoering behuizing

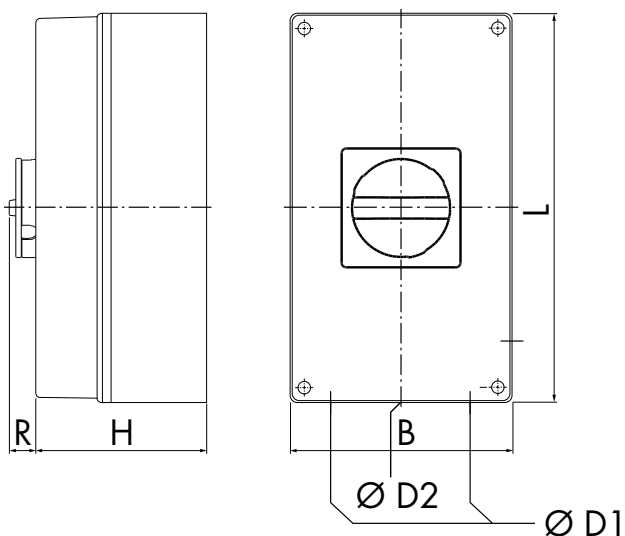
	L	B	H	D1	D2
KG10, KG20, KG32	160	100	110	2 × 25	20
KG41, KG64	200	100	110	2 × 25	20
KG80, KG100	250	160	120	2 × 40	20

Bestel info - Stap voor stap

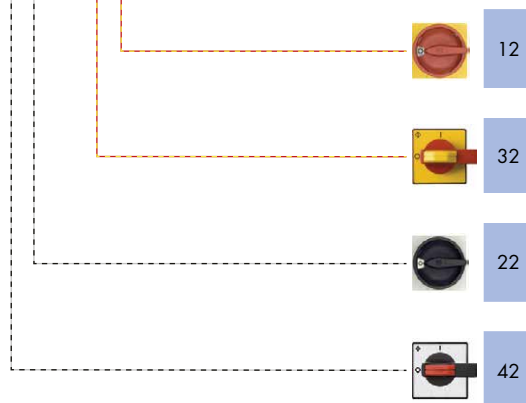
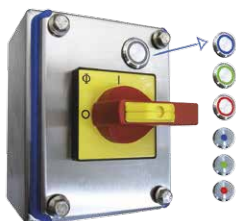
Stap 1	Keuze type schakelaar
Stap 2	Keuze kleur hangslot
Stap 3	Keuze aantal polen
Stap 4	/NLB5 is een vast gegeven
Stap 5	Keuze hangslot vergrendelbare knop
Stap 6	IKN is een vast gegeven

Bestelvoorbeeld: KG32 T204/NLB532 IKN

Type	Kleur hangslot vergrendeling	Aantal polen	/NLB5	Knop variant	IKN
KG32	T2 T1=zwart/grijs T2=rood/geel	04	/NLB5	32	IKN
		03=3-polig 04=4-polig			



Specials op aanvraag



Kraus & Naimer
BLUE LINE switchgear

Kraus & Naimer B.V.
Wegtersweg 38-40
NL-7556 BR Hengelo
T: +31 (0)74 291 94 41

E: sales.nl@krausnaimer.com
I: www.krausnaimer.nl
I: www.kn-box.com