

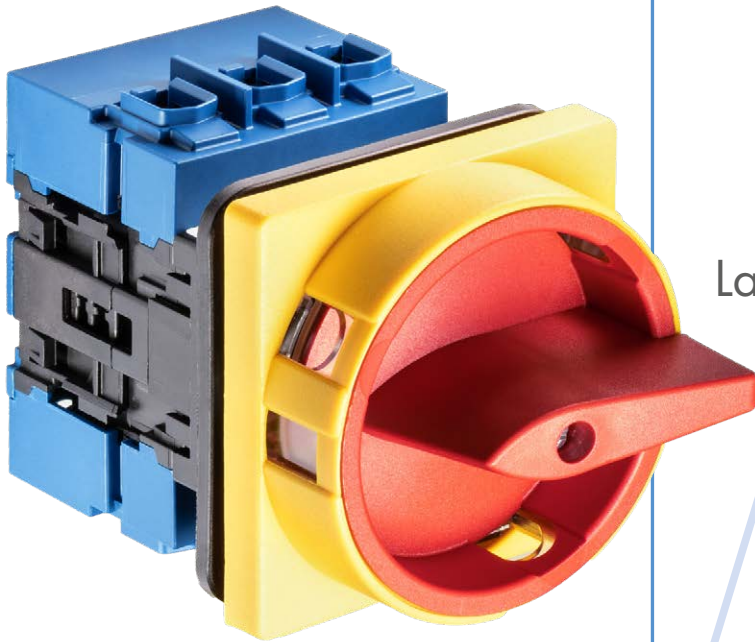
La nuova serie KA



## INDICE

<b>INTERRUTTORI PRINCIPALI CON FUNZIONE D'EMERGENZA</b>	<b>6</b>
Montaggio retro quadro, montaggio a 4 fori	6
Montaggio retro quadro, montaggio a foro singolo 22 mm	8
Montaggio su guida DIN con blocco porta foro centrale	9
Montaggio su guida DIN con blocco porta foro centrale con accessorio autocentrante	10
Montaggio su guida DIN con blocco porta foro centrale	12
Montaggio su guida DIN con blocco porta foro centrale con accessorio autocentrante	13
<b>INTERRUTTORI DI MANUTENZIONE</b>	<b>14</b>
In cassetta	14
In cassetta (EMC)	16
<b>INTERRUTTORI DI SICUREZZA</b>	<b>17</b>
In cassetta conforme a EN 2626-1 classe 0	17
In cassetta (EMC) conforme a EN 2626-1 classe 0	17
<b>SEZIONATORI</b>	<b>18</b>
Montaggio retro quadro, montaggio a 4 fori	18
Montaggio retro quadro, montaggio a foro singolo 22 mm	19
Montaggio su guida DIN	19
Montaggio su guida DIN, per feritoie standard 45 mm	21
In cassetta	22
<b>COMMUTATORI</b>	<b>23</b>
Montaggio retro quadro, montaggio a 4 fori (Commutazione Manuale)	23
Montaggio su guida DIN	23
Montaggio su guida DIN, per feritoie standard 45 mm (Commutazione Manuale)	24
In cassetta (Commutazione Manuale)	24
<b>MODULI AGGIUNTIVI</b>	<b>25</b>
<b>DATI TECNICI</b>	<b>26</b>

# Caratteristiche principali

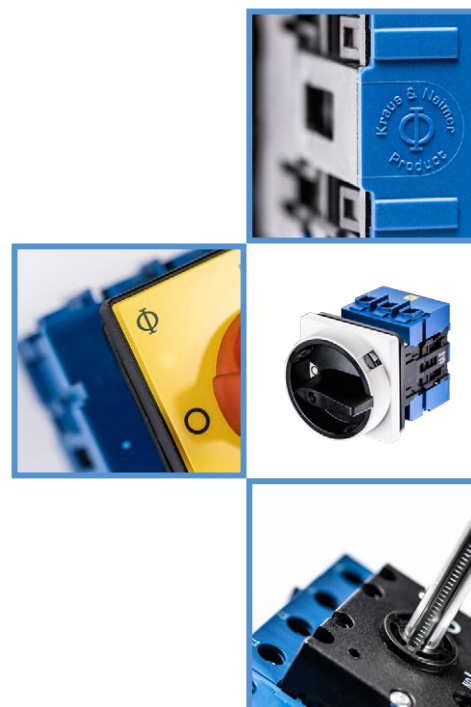


La nuova serie KA



<p><b>Interruttori ON-OFF da 3 a 8 poli</b></p>	<p><b>Commutatori da 3 e 4 poli</b></p>	<p><b>Viti con intaglio a croce e viti di serraggio Torx</b></p>	<p><b>Sezione del cavo fino a 25 mm<sup>2</sup></b></p>
<p><b>Montaggio a foro singolo</b></p>	<p><b>Montaggio a 4 fori</b></p>	<p><b>Montaggio su guida DIN</b></p>	<p><b>Installazione in cassetta</b></p>
			<p><b>RoHS ✓</b> <b>REACH ✓</b></p>
<p><b>Morsetti passante PE + N</b></p>	<p><b>Contatti ausiliari</b></p>	<p><b>Accessori</b></p>	<p><b>Conforme ROHS &amp; REACH</b></p>

## La nuova serie KA – affidabile e versatile



La nuova serie di interruttori Kraus & Naimer **KA**, unisce innovazione ed elevati standard di qualità, garantendo una commutazione e interruzione affidabile dei circuiti.

Gli interruttori KA sono **estremamente versatili** e possono essere utilizzati in **diverse applicazioni**. Sono stati sviluppati specificatamente per macchine utensili, armadi di distribuzione e tutte le applicazioni che richiedono un elevato grado di affidabilità.

L'**eccezionale sistema modulare Kraus & Naimer** consente l'implementazione di diverse soluzioni personalizzate. Questa serie di interruttori, così come tutti prodotti Kraus & Naimer, combina perfettamente **flessibilità e massima qualità**.

**Lo spazio dei morsetti** consente il collegamento di diversi cavi elettrici con protezione IP20 e una sezione fino a 25 mm<sup>2</sup>. La corrente termica nominale degli interruttori KA è compresa tra 40 e 63 A. **Viti di serraggio a croce e Torx** sono disponibili su richiesta.

Grazie alla nostra rete di assistenza globale e ai nostri prodotti approvati globalmente che aderiscono agli standard internazionali, siamo il vostro partner di riferimento per interruttori di controllo e sezionatori in tutto il mondo.

**Kraus & Naimer**  
Interruttori Blue Line



Interruttori in cassetta

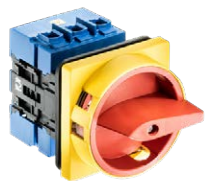
# INTERRUTTORI PRINCIPALI CON FUNZIONE D'EMERGENZA

Dimensioni in mm

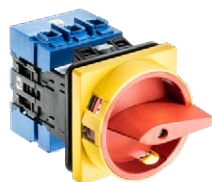
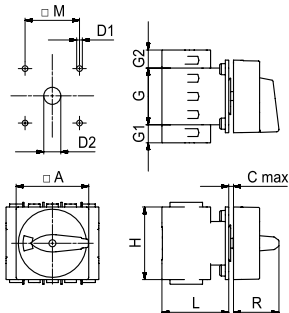
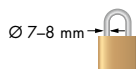
Montaggio retro quadro, montaggio a 4 fori

IP66/67

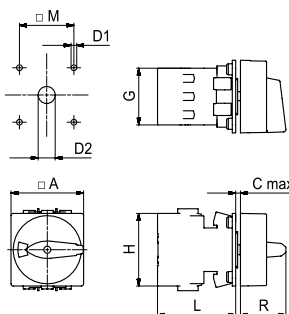
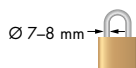
## Finitura lucchettabile (manopola tipo F)



Per 3 lucchetti



Per 3 lucchetti



	Nome	N° art.		Nome	N° art.
--	------	---------	--	------	---------

3 poli	<a href="#">KA40B.T203/01.E</a>	70012701	<a href="#">KA40B.T103/01.E</a>	70012699	+
	<a href="#">KA40BT.T203/01.E</a>	70032755	<a href="#">KA40BT.T103/01.E</a>	70032185	+
	<a href="#">KA63B.T203/01.E</a>	70012705	<a href="#">KA63B.T103/01.E</a>	70012703	+
	<a href="#">KA63BT.T203/01.E</a>	70032651	<a href="#">KA63BT.T103/01.E</a>	70032186	+

D1	D2	M	A	G	G1	G2	H	L	R	C max
5	10-15	48	64	50	-	-	64	58,9	40	4

PE+N <sup>1</sup> 3 poli	<a href="#">KA40B.T205/01.E</a>	70031168	<a href="#">KA40B.T105/01.E</a>	70026749	+
	<a href="#">KA40BT.T205/01.E</a>	70032799	<a href="#">KA40BT.T105/01.E</a>	70032816	+
	<a href="#">KA63B.T205/01.E</a>	70031314	<a href="#">KA63B.T105/01.E</a>	70031316	+
	<a href="#">KA63BT.T205/01.E</a>	70033038	<a href="#">KA63BT.T105/01.E</a>	70033018	+

D1	D2	M	A	G	G1	G2	H	L	R	C max
5	10-15	48	64	50	16	16	64	58,9	40	4

	Nome	N° art.		Nome	N° art.
--	------	---------	--	------	---------

### Con contatti ausiliari comandati a camme 1x NO

3 poli	<a href="#">KA40B.T203/17.E</a>	70031156	<a href="#">KA40B.T103/17.E</a>	70031129	+
	<a href="#">KA40BT.T203/17.E</a>	70032644	<a href="#">KA40BT.T103/17.E</a>	70032200	+
	<a href="#">KA63B.T203/17.E</a>	70031157	<a href="#">KA63B.T103/17.E</a>	70031131	+
	<a href="#">KA63BT.T203/17.E</a>	70032811	<a href="#">KA63BT.T103/17.E</a>	70032201	+

D1	D2	M	A	G	H	L	R	C max
5	10-15	48	64	50	64	68,9	40	4

### Con contatti ausiliari comandati a camme 1x NO/1x NC

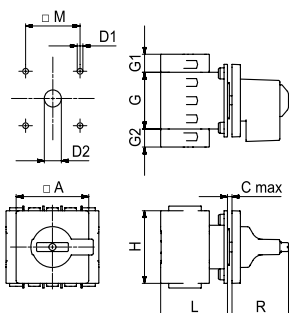
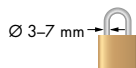
3 poli	<a href="#">KA40B.T203/A1.E</a>	70024382	<a href="#">KA40B.T103/A1.E</a>	70024381	+
	<a href="#">KA40BT.T203/A1.E</a>	70032777	<a href="#">KA40BT.T103/A1.E</a>	70032748	+
	<a href="#">KA63B.T203/A1.E</a>	70024384	<a href="#">KA63B.T103/A1.E</a>	70024383	+
	<a href="#">KA63BT.T203/A1.E</a>	70032818	<a href="#">KA63BT.T103/A1.E</a>	70032679	+

D1	D2	M	A	G	H	L	R	C max
5	10-15	48	64	50	64	68,9	40	4

## Finitura lucchettabile



Per 2 lucchetti



	Nome	N° art.		Nome	N° art.
--	------	---------	--	------	---------

3 poli	<a href="#">KA40.T203/04.E</a>	70022731	<a href="#">KA40.T103/04.E</a>	70022730	+
	<a href="#">KA40T.T203/04.E</a>	70032681	<a href="#">KA40T.T103/04.E</a>	70032187	+
	<a href="#">KA63.T203/04.E</a>	70031153	<a href="#">KA63.T103/04.E</a>	70031127	+
	<a href="#">KA63T.T203/04.E</a>	70032654	<a href="#">KA63T.T103/04.E</a>	70032188	+

D1	D2	M	A	G	G1	G2	H	L	R	C max
5	10-15	36	48	50	-	-	64	58,9	42,4	4

4 poli	<a href="#">KA40.T204/04.E</a>	70031163	<a href="#">KA40.T104/04.E</a>	70031137	+
	<a href="#">KA40T.T204/04.E</a>	70032772	<a href="#">KA40T.T104/04.E</a>	70032645	+
	<a href="#">KA63.T204/04.E</a>	70026750	<a href="#">KA63.T104/04.E</a>	70031138	+
	<a href="#">KA63T.T204/04.E</a>	70032682	<a href="#">KA63T.T104/04.E</a>	70032676	+

D1	D2	M	A	G	G1	G2	H	L	R	C max
5	10-15	36	48	50	16	-	64	58,9	42,4	4

PE+N <sup>1</sup> 3 poli	<a href="#">KA40.T205/04.E</a>	70031938	<a href="#">KA40.T105/04.E</a>	70031427	+
	<a href="#">KA40T.T205/04.E</a>	70033007	<a href="#">KA40T.T105/04.E</a>	70032804	+
	<a href="#">KA63.T205/04.E</a>	70031944	<a href="#">KA63.T105/04.E</a>	70031428	+
	<a href="#">KA63T.T205/04.E</a>	70033045	<a href="#">KA63T.T105/04.E</a>	70033026	+

D1	D2	M	A	G	G1	G2	H	L	R	C max
5	10-15	36	48	50	16	16	64	58,9	42,4	4

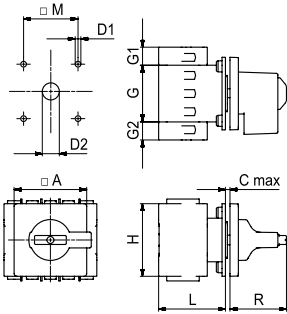
<sup>1</sup> Connettore di tipo passante

**Montaggio retro quadro, montaggio a 4 fori** **IP67**

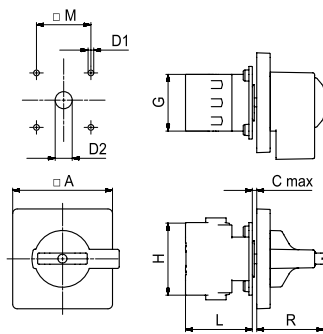
**Finitura lucchettabile**



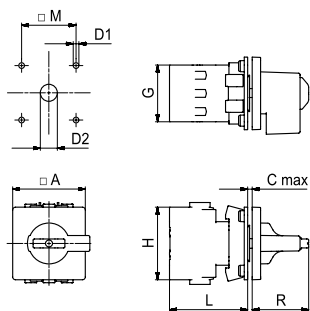
Per 3 lucchetti  
 $\varnothing$  4-7,5 mm



Per 2 lucchetti  
 $\varnothing$  4-8 mm



Per 3 lucchetti  
 $\varnothing$  4-7,5 mm



	Nome	N° art.		Nome	N° art.	
--	------	---------	--	------	---------	--

3 poli	KA40B.T203/04.E	70031154	KA40B.T103/04.E	70031128	+
	KA40BT.T203/04.E	70032685	KA40BT.T103/04.E	70032190	+
	KA63B.T203/04.E	70031155	KA63B.T103/04.E	70031104	+
	KA63BT.T203/04.E	70032780	KA63BT.T103/04.E	70032191	+

D1	D2	M	A	G	G1	G2	H	L	R	C max
5	10-15	48	64	50	-	-	64	58,9	49,8	4

PE+N <sup>1</sup> 3 poli	KA40B.T205/04.E	70031172	KA40B.T105/04.E	70031152	+
	KA40BT.T205/04.E	70032820	KA40BT.T105/04.E	70033006	+
	KA63B.T205/04.E	70031945	KA63B.T105/04.E	70031332	+
	KA63BT.T205/04.E	70033028	KA63BT.T105/04.E	70033013	+

D1	D2	M	A	G	G1	G2	H	L	R	C max
5	10-15	48	64	50	16	16	64	58,9	49,8	4

	Nome	N° art.		Nome	N° art.	
--	------	---------	--	------	---------	--

3 poli	KA40B.T203/81.E	70031160	KA40B.T103/81.E	70031135	+
	KA40BT.T203/81.E	70032768	KA40BT.T103/81.E	70032628	+
	KA63B.T203/81.E	70031435	KA63B.T103/81.E	70031136	+
	KA63BT.T203/81.E	70032749	KA63BT.T103/81.E	70032759	+

D1	D2	M	A	G	H	L	R	C max
5	10-15	48	88	50	64	58,9	59,2	4

	Nome	N° art.		Nome	N° art.	
--	------	---------	--	------	---------	--

**Con contatti ausiliari comandati a camme 1x NO**

3 poli	KA40B.T203/20.E	70031158	KA40B.T103/20.E	70031133	+
	KA40BT.T203/20.E	70032781	KA40BT.T103/20.E	70032486	+
	KA63B.T203/20.E	70031159	KA63B.T103/20.E	70024373	+
	KA63BT.T203/20.E	70032791	KA63BT.T103/20.E	70032487	+

D1	D2	M	A	G	H	L	R	C max
5	10-15	48	64	50	64	68,9	49,8	4

**Con contatti ausiliari comandati a camme 1x NO/1x NC**

3 poli	KA40B.T203/A2.E	70032554	KA40B.T103/A2.E	70032543	+
	KA40BT.T203/A2.E	70032750	KA40BT.T103/A2.E	70032667	+
	KA63B.T203/A2.E	70032555	KA63B.T103/A2.E	70032545	+
	KA63BT.T203/A2.E	70032660	KA63BT.T103/A2.E	70032686	+

D1	D2	M	A	G	H	L	R	C max
5	10-15	48	64	50	64	68,9	49,8	4

<sup>1</sup> Connettore di tipo passante

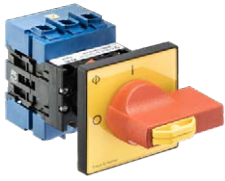
# INTERRUTTORI PRINCIPALI CON FUNZIONE D'EMERGENZA

Dimensioni in mm

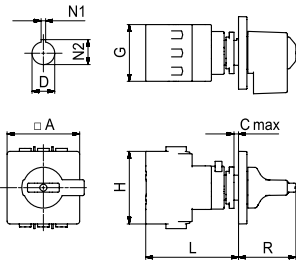
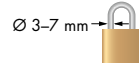
Montaggio retro quadro, montaggio a foro singolo 22 mm

IP66/67/69k

## Finitura lucchettabile



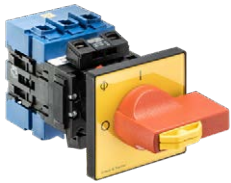
Per 2 lucchetti



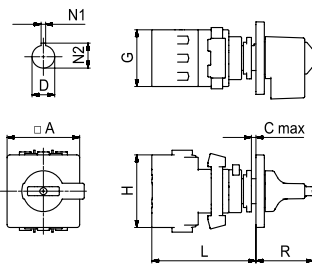
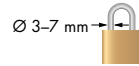
Nome	N° art.	Nome	N° art.
------	---------	------	---------

3 poli	KA40.T203/04.FH3	70032173	KA40.T103/04.FH3	70031917	+
	KA40.T203/04.FH3	70031935	KA40.T103/04.FH3	70032178	+
	KA63.T203/04.FH3	70032174	KA63.T103/04.FH3	70031928	+
	KA63.T203/04.FH3	70032180	KA63.T103/04.FH3	70032179	+

N1	N2	D	A	G	H	L	R	C max
3,2	24,1	22,3	64	50	64	81,8	50,6	4



Per 2 lucchetti



Nome	N° art.	Nome	N° art.
------	---------	------	---------

**Con contatti ausiliari comandati a camme 1x NO/1x NC**

3 poli	KA40.T203/B4.FH3	70031245	KA40.T103/B4.FH3	70031237	+
	KA40.T203/B4.FH3	70031319	KA40.T103/B4.FH3	70031312	+
	KA63.T203/B4.FH3	70031242	KA63.T103/B4.FH3	70031251	+
	KA63.T203/B4.FH3	70031317	KA63.T103/B4.FH3	70031323	+

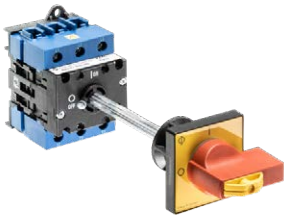
N1	N2	D	A	G	H	L	R	C max
3,2	24,1	22,3	64	50	64	91,8	50,6	4



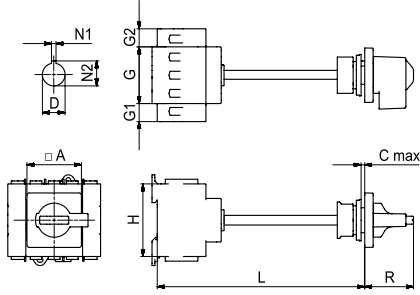
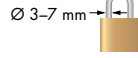
**Montaggio su guida DIN con blocco porta foro centrale**

**IP66/67/69k**

**Finitura lucchettabile, montaggio a foro singolo 22 mm**



Per 2 lucchetti



Nome	N° art.	Nome	N° art.
------	---------	------	---------

3 poli	KA40.T203/68.VE	70031294	KA40.T103/68.VE	70031278	+
	KA40T.T203/68.VE	70032640	KA40T.T103/68.VE	70032574	+
	KA63.T203/68.VE	70031295	KA63.T103/68.VE	70031279	+
	KA63T.T203/68.VE	70032817	KA63T.T103/68.VE	70032575	+

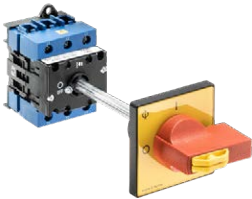
N1	N2	D	A	G	G1	G2	H	L	R	C <sub>max</sub>
3,2	24,1	22,3	48	50	-	-	64	165-185	43	4

4 poli	KA40.T204/68.VE	70031910	KA40.T104/68.VE	70031424	+
	KA40T.T204/68.VE	70033022	KA40T.T104/68.VE	70032680	+
	KA63.T204/68.VE	70031911	KA63.T104/68.VE	70031425	+
	KA63T.T204/68.VE	70032657	KA63T.T104/68.VE	70032664	+

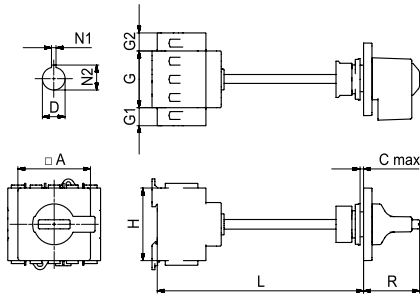
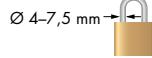
N1	N2	D	A	G	G1	G2	H	L	R	C <sub>max</sub>
3,2	24,1	22,3	48	50	16	-	64	165-185	43	4

PE+N <sup>1</sup> 3 poli	KA40.T205/68.VE	70031930	KA40.T105/68.VE	70031296	+
	KA40T.T205/68.VE	70033005	KA40T.T105/68.VE	70033008	+
	KA63.T205/68.VE	70031931	KA63.T105/68.VE	70031396	+
	KA63T.T205/68.VE	70033017	KA63T.T105/68.VE	70033030	+

N1	N2	D	A	G	G1	G2	H	L	R	C <sub>max</sub>
3,2	24,1	22,3	48	50	16	16	64	165-185	43	4



Per 3 lucchetti



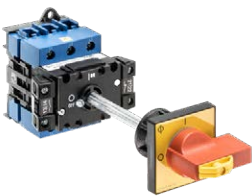
Nome	N° art.	Nome	N° art.
------	---------	------	---------

3 poli	KA40B.T203/68.VE	70031400	KA40B.T103/68.VE	70031379	+
	KA40BT.T203/68.VE	70033042	KA40BT.T103/68.VE	70032576	+
	KA63B.T203/68.VE	70031355	KA63B.T103/68.VE	70031381	+
	KA63BT.T203/68.VE	70032652	KA63BT.T103/68.VE	70032577	+

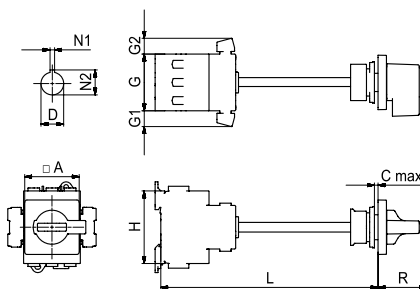
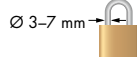
N1	N2	D	A	G	G1	G2	H	L	R	C <sub>max</sub>
3,2	24,1	22,3	64	50	-	-	64	165-185	49,4	4

PE+N <sup>1</sup> 3 poli	KA40B.T205/68.VE	70031933	KA40B.T105/68.VE	70031397	+
	KA40BT.T205/68.VE	70033036	KA40BT.T105/68.VE	70032653	+
	KA63B.T205/68.VE	70031934	KA63B.T105/68.VE	70031398	+
	KA63BT.T205/68.VE	70033023	KA63BT.T105/68.VE	70033025	+

N1	N2	D	A	G	G1	G2	H	L	R	C <sub>max</sub>
3,2	24,1	22,3	64	50	16	16	64	165-185	49,4	4



Per 2 lucchetti



Nome	N° art.	Nome	N° art.
------	---------	------	---------

3 poli	Con contatti ausiliari comandati a camme 1x NO				
	KA40.T203/72.VE	70031299	KA40.T103/72.VE	70031280	+
	KA40T.T203/72.VE	70032767	KA40T.T103/72.VE	70032666	+
	KA63.T203/72.VE	70031300	KA63.T103/72.VE	70031281	+
KA63T.T203/72.VE	70032797	KA63T.T103/72.VE	70032675	+	

N1	N2	D	A	G	G1	G2	H	L	R	C <sub>max</sub>
3,2	24,1	22,3	48	50	14	-	64	170-195	43	4

3 poli	Con contatti ausiliari comandati a camme 1x NO/1x NC				
	KA40.T203/A5.VE	70032556	KA40.T103/A5.VE	70032546	+
	KA40T.T203/A5.VE	70033014	KA40T.T103/A5.VE	70032756	+
	KA63.T203/A5.VE	70032559	KA63.T103/A5.VE	70032547	+
KA63T.T203/A5.VE	70033003	KA63T.T103/A5.VE	70032633	+	

N1	N2	D	A	G	G1	G2	H	L	R	C <sub>max</sub>
3,2	24,1	22,3	48	50	14	14	64	170-195	43	4

<sup>1</sup> Cavo di tipo passante

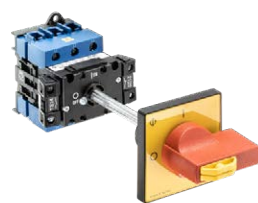
# INTERRUTTORI PRINCIPALI CON FUNZIONE D'EMERGENZA

Dimensioni in mm

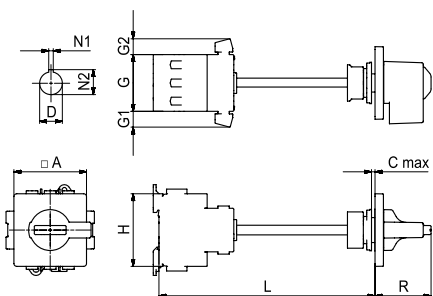
## Montaggio su guida DIN con blocco porta foro centrale

IP66/67/69k

Finitura lucchettabile, montaggio a foro singolo 22 mm



Per 3 lucchetti  
 $\varnothing$  4-7,5 mm



Nome	N° art.	Nome	N° art.
------	---------	------	---------

**Con contatti ausiliari comandati a camme 1x NO**

3 poli	Nome	N° art.	Nome	N° art.
	<a href="#">KA40B.T203/72.VE</a>	70031412	<a href="#">KA40B.T103/72.VE</a>	70031394
	<a href="#">KA40BT.T203/72.VE</a>	70032670	<a href="#">KA40BT.T103/72.VE</a>	70032626
	<a href="#">KA63B.T203/72.VE</a>	70031414	<a href="#">KA63B.T103/72.VE</a>	70031395
	<a href="#">KA63BT.T203/72.VE</a>	70032684	<a href="#">KA63BT.T103/72.VE</a>	70032746

N1	N2	D	A	G	G1	G2	H	L	R	C max
3,2	24,1	22,3	64	50	14	-	64	170-195	49,4	4

**Con contatti ausiliari comandati a camme 1x NO/1x NC**

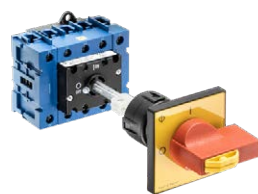
3 poli	Nome	N° art.	Nome	N° art.
	<a href="#">KA40B.T203/A5.VE</a>	70032560	<a href="#">KA40B.T103/A5.VE</a>	70032548
	<a href="#">KA40BT.T203/A5.VE</a>	70032779	<a href="#">KA40BT.T103/A5.VE</a>	70032762
	<a href="#">KA63B.T203/A5.VE</a>	70032561	<a href="#">KA63B.T103/A5.VE</a>	70032549
	<a href="#">KA63BT.T203/A5.VE</a>	70032656	<a href="#">KA63BT.T103/A5.VE</a>	70032674

N1	N2	D	A	G	G1	G2	H	L	R	C max
3,2	24,1	22,3	64	50	14	14	64	170-195	49,4	4

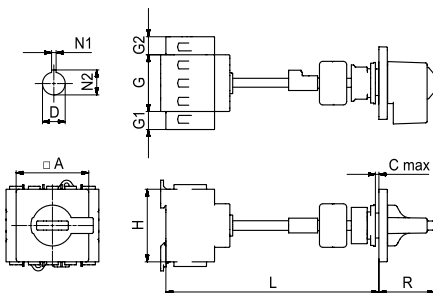
## Montaggio su guida DIN con blocco porta foro centrale con accessorio autocentrante

IP66/67/69k

Finitura lucchettabile, montaggio a foro singolo 22 mm



Per 3 lucchetti  
 $\varnothing$  4-7,5 mm



Nome	N° art.	Nome	N° art.
------	---------	------	---------

**3 poli**

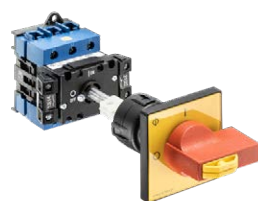
Nome	N° art.	Nome	N° art.
<a href="#">KA40B.T203/94.VE</a>	70031906	<a href="#">KA40B.T103/94.VE</a>	70031901
<a href="#">KA40BT.T203/94.VE</a>	70033040	<a href="#">KA40BT.T103/94.VE</a>	70032665
<a href="#">KA63B.T203/94.VE</a>	70031907	<a href="#">KA63B.T103/94.VE</a>	70031902
<a href="#">KA63BT.T203/94.VE</a>	70032770	<a href="#">KA63BT.T103/94.VE</a>	70032801

N1	N2	D	A	G	G1	G2	H	L	R	C max
3,2	24,1	22,3	64	50	-	-	64	175-190	49,4	4

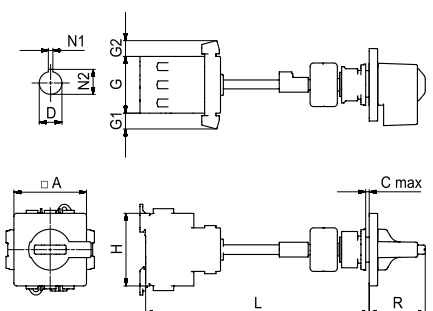
**PE+N<sup>1</sup> 3 poli**

Nome	N° art.	Nome	N° art.
<a href="#">KA40B.T205/94.VE</a>	70031937	<a href="#">KA40B.T105/94.VE</a>	70031903
<a href="#">KA40BT.T205/94.VE</a>	70033041	<a href="#">KA40BT.T105/94.VE</a>	70032812
<a href="#">KA63B.T205/94.VE</a>	70031430	<a href="#">KA63B.T105/94.VE</a>	70031904
<a href="#">KA63BT.T205/94.VE</a>	70033011	<a href="#">KA63BT.T105/94.VE</a>	70033000

N1	N2	D	A	G	G1	G2	H	L	R	C max
3,2	24,1	22,3	64	50	16	16	64	175-190	49,4	4



Per 3 lucchetti  
 $\varnothing$  4-7,5 mm



Nome	N° art.	Nome	N° art.
------	---------	------	---------

**3 poli**

Nome	N° art.	Nome	N° art.
<a href="#">KA40B.T203/96.VE</a>	70031908	<a href="#">KA40B.T103/96.VE</a>	70031431
<a href="#">KA40BT.T203/96.VE</a>	70032500	<a href="#">KA40BT.T103/96.VE</a>	70032498
<a href="#">KA63B.T203/96.VE</a>	70031909	<a href="#">KA63B.T103/96.VE</a>	70031432
<a href="#">KA63BT.T203/96.VE</a>	70032501	<a href="#">KA63BT.T103/96.VE</a>	70032499

N1	N2	D	A	G	G1	G2	H	L	R	C max
3,2	24,1	22,3	64	50	14	-	64	175-200	49,4	4

**3 poli**

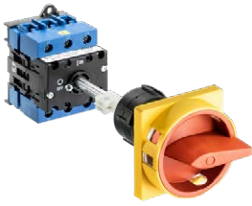
Nome	N° art.	Nome	N° art.
<a href="#">KA40B.T203/A7.VE</a>	70032564	<a href="#">KA40B.T103/A7.VE</a>	70032552
<a href="#">KA40BT.T203/A7.VE</a>	70032754	<a href="#">KA40BT.T103/A7.VE</a>	70032788
<a href="#">KA63B.T203/A7.VE</a>	70032565	<a href="#">KA63B.T103/A7.VE</a>	70032553
<a href="#">KA63BT.T203/A7.VE</a>	70032808	<a href="#">KA63BT.T103/A7.VE</a>	70032747

N1	N2	D	A	G	G1	G2	H	L	R	C max
3,2	24,1	22,3	64	50	14	14	64	175-200	49,4	4

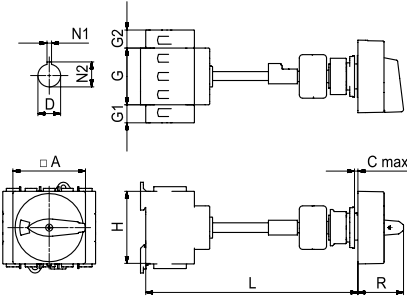
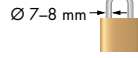
<sup>1</sup> Cavo di tipo passante

**Montaggio su guida DIN con blocco porta foro centrale con accessorio autocentrante IP66/67/69k**

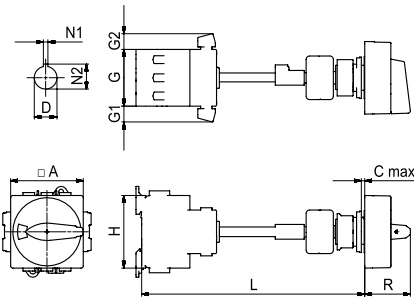
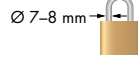
**Finitura lucchettabile (manopola tipo F), montaggio a foro singolo 22 mm**



Per 3 lucchetti



Per 3 lucchetti



				
	Nome	N° art.	Nome	N° art.

3 poli	KA40B.T203/93.VE	70022746	KA40B.T103/93.VE	70022745	+
	KA40BT.T203/93.VE	70032819	KA40BT.T103/93.VE	70032813	+
	KA63B.T203/93.VE	70031905	KA63B.T103/93.VE	70031257	+
	KA63BT.T203/93.VE	70032639	KA63BT.T103/93.VE	70032823	+

N1	N2	D	A	G	G1	G2	H	L	R	Cmax
3,2	24,1	22,3	64	50	-	-	64	175-190	40	4

PE+N <sup>1</sup> 3 poli	KA40B.T205/93.VE	70031421	KA40B.T105/93.VE	70031274	+
	KA40BT.T205/93.VE	70033039	KA40BT.T105/93.VE	70033034	+
	KA63B.T205/93.VE	70031936	KA63B.T105/93.VE	70031399	+
	KA63BT.T205/93.VE	70033002	KA63BT.T105/93.VE	70032805	+

N1	N2	D	A	G	G1	G2	H	L	R	Cmax
3,2	24,1	22,3	64	50	16	16	64	175-190	40	4

				
	Nome	N° art.	Nome	N° art.

**Con contatti ausiliari comandati a camme 1x NO**

3 poli	KA40B.T203/95.VE	70032814	KA40B.T103/95.VE	70032784	+
	KA40BT.T203/95.VE	70032683	KA40BT.T103/95.VE	70032672	+
	KA63B.T203/95.VE	70033001	KA63B.T103/95.VE	70032802	+
	KA63BT.T203/95.VE	70032753	KA63BT.T103/95.VE	70032761	+

N1	N2	D	A	G	G1	G2	H	L	R	Cmax
3,2	24,1	22,3	64	50	14	-	64	175-200	40	4

**Con contatti ausiliari comandati a camme 1x NO/1x NC**

3 poli	KA40B.T203/A6.VE	70032562	KA40B.T103/A6.VE	70032550	+
	KA40BT.T203/A6.VE	70032771	KA40BT.T103/A6.VE	70032803	+
	KA63B.T203/A6.VE	70032563	KA63B.T103/A6.VE	70032551	+
	KA63BT.T203/A6.VE	70032821	KA63BT.T103/A6.VE	70032650	+

N1	N2	D	A	G	G1	G2	H	L	R	Cmax
3,2	24,1	22,3	64	50	14	14	64	175-200	40	4

<sup>1</sup> Cavo di tipo passante

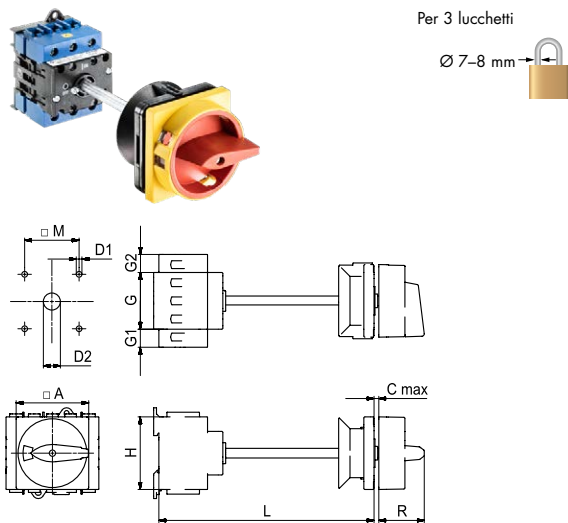
# INTERRUTTORI PRINCIPALI CON FUNZIONE D'EMERGENZA

Dimensioni in mm

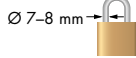
## Montaggio su guida DIN con blocco porta

IP66/67

### Finitura lucchettabile (manopola tipo F)



Per 3 lucchetti



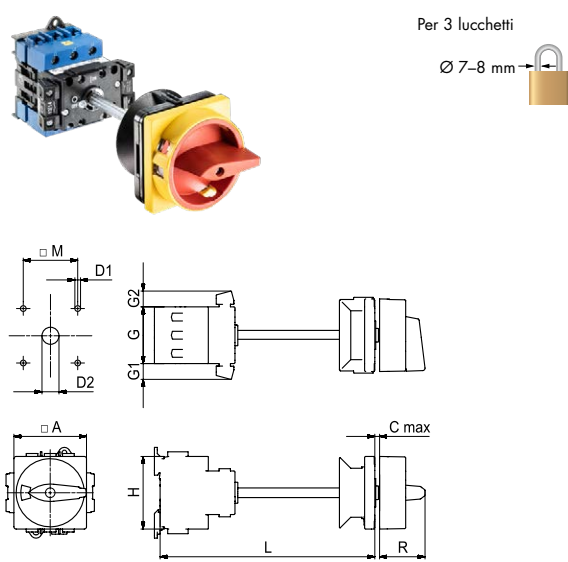
Nome	N° art.	Nome	N° art.
------	---------	------	---------

3 poli	KA40B.T203/09.VE	70022744	KA40B.T103/09.VE	70022743	+
	KA40BT.T203/09.VE	70032663	KA40BT.T103/09.VE	70032192	*
	KA63B.T203/09.VE	70024354	KA63B.T103/09.VE	70024349	+
	KA63BT.T203/09.VE	70032810	KA63BT.T103/09.VE	70032197	*

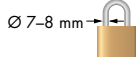
D1	D2	M	A	G	G1	G2	H	L	R	C <sub>max</sub>
5	10-15	48	64	50	-	-	64	175-190	40	4

PE+N <sup>1</sup> 3 poli	KA40B.T205/09.VE	70031419	KA40B.T105/09.VE	70031258	+
	KA40BT.T205/09.VE	70032999	KA40BT.T105/09.VE	70032800	*
	KA63B.T205/09.VE	70031916	KA63B.T105/09.VE	70031333	+
	KA63BT.T205/09.VE	70033020	KA63BT.T105/09.VE	70033032	*

D1	D2	M	A	G	G1	G2	H	L	R	C <sub>max</sub>
5	10-15	48	64	50	16	16	64	175-190	40	4



Per 3 lucchetti



Nome	N° art.	Nome	N° art.
------	---------	------	---------

#### Con contatti ausiliari comandati a camme 1x NO

3 poli	KA40B.T203/25.VE	70031286	KA40B.T103/25.VE	70031130	+
	KA40BT.T203/25.VE	70032806	KA40BT.T103/25.VE	70032491	*
	KA63B.T203/25.VE	70031287	KA63B.T103/25.VE	70031132	+
	KA63BT.T203/25.VE	70032822	KA63BT.T103/25.VE	70032493	*

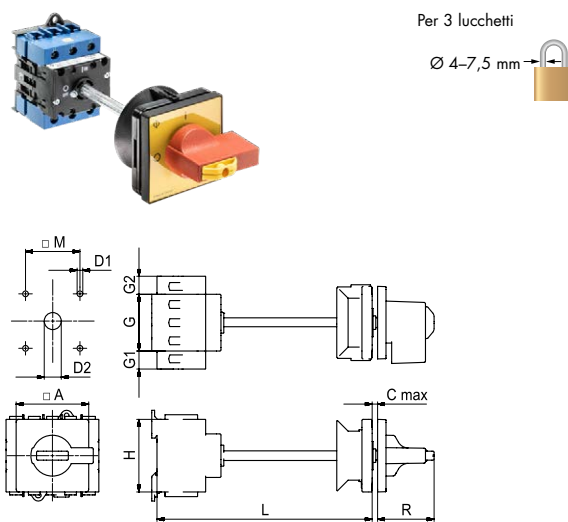
D1	D2	M	A	G	G1	G2	H	L	R	C <sub>max</sub>
5	10-15	48	64	50	14	-	64	175-200	40	4

#### Con contatti ausiliari comandati a camme 1x NO/1x NC

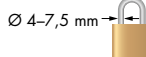
3 poli	KA40B.T203/A8.VE	70032599	KA40B.T103/A8.VE	70032625	+
	KA40BT.T203/A8.VE	70032798	KA40BT.T103/A8.VE	70032815	*
	KA63B.T203/A8.VE	70032636	KA63B.T103/A8.VE	70032648	+
	KA63BT.T203/A8.VE	70032671	KA63BT.T103/A8.VE	70032632	*

D1	D2	M	A	G	G1	G2	H	L	R	C <sub>max</sub>
5	10-15	48	64	50	14	14	64	175-200	40	4

### Finitura lucchettabile



Per 3 lucchetti



Nome	N° art.	Nome	N° art.
------	---------	------	---------

3 poli	KA40B.T203/65.VE	70031290	KA40B.T103/65.VE	70031217	+
	KA40BT.T203/65.VE	70032766	KA40BT.T103/65.VE	70032572	*
	KA63B.T203/65.VE	70031293	KA63B.T103/65.VE	70031218	+
	KA63BT.T203/65.VE	70032793	KA63BT.T103/65.VE	70032573	*

D1	D2	M	A	G	G1	G2	H	L	R	C <sub>max</sub>
5	10-15	48	64	50	-	-	64	175-190	49,8	4

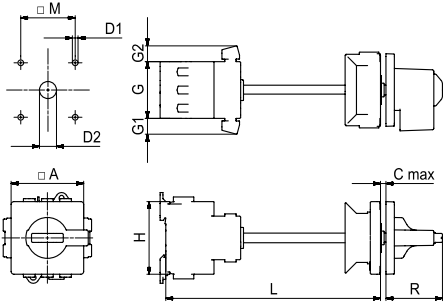
PE+N <sup>1</sup> 3 poli	KA40B.T205/65.VE	70031926	KA40B.T105/65.VE	70031271	+
	KA40BT.T205/65.VE	70033044	KA40BT.T105/65.VE	70033021	*
	KA63B.T205/65.VE	70031927	KA63B.T105/65.VE	70031335	+
	KA63BT.T205/65.VE	70033033	KA63BT.T105/65.VE	70033043	*

D1	D2	M	A	G	G1	G2	H	L	R	C <sub>max</sub>
5	10-15	48	64	50	16	16	64	175-190	49,8	4

<sup>1</sup> Cavo di tipo passante

## Montaggio su guida DIN con blocco porta IP66/67

### Finitura lucchettabile



Nome	N° art.	Nome	N° art.
------	---------	------	---------

#### Con contatti ausiliari comandati a camme 1x NO

3 poli	Nome	N° art.	Nome	N° art.
	KA40B.T203/69.VE	70031297	KA40B.T103/69.VE	70031239
	KA40BT.T203/69.VE	70033009	KA40BT.T103/69.VE	70032649
	KA63B.T203/69.VE	70031298	KA63B.T103/69.VE	70031249
	KA63BT.T203/69.VE	70032807	KA63BT.T103/69.VE	70032634

D1	D2	M	A	G	G1	G2	H	L	R	C <sub>max</sub>
5	10-15	48	64	50	14	-	64	175-200	49,8	4

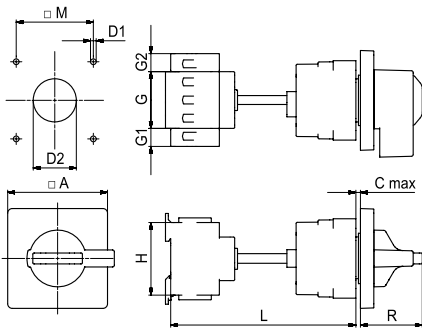
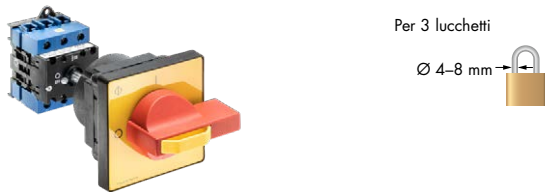
#### Con contatti ausiliari comandati a camme 1x NO/1x NC

PE+N <sup>1</sup>	3 poli	Nome	N° art.	Nome	N° art.
		KA40B.T203/A9.VE	70032600	KA40B.T103/A9.VE	70032668
		KA40BT.T203/A9.VE	70032659	KA40BT.T103/A9.VE	70032824
		KA63B.T203/A9.VE	70032627	KA63B.T103/A9.VE	70032630
		KA63BT.T203/A9.VE	70032795	KA63BT.T103/A9.VE	70032678

D1	D2	M	A	G	G1	G2	H	L	R	C <sub>max</sub>
5	10-15	48	64	50	14	14	64	175-200	49,8	4

## Montaggio su guida DIN con blocco porta foro centrale con accessorio autocentrante IP66

### Finitura lucchettabile



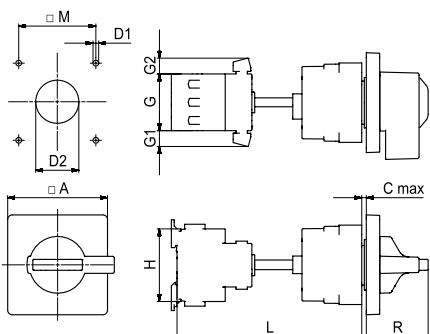
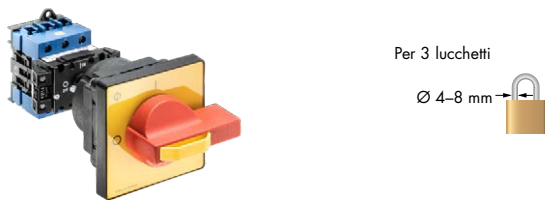
Nome	N° art.	Nome	N° art.
------	---------	------	---------

3 poli	Nome	N° art.	Nome	N° art.
	KA40B.T203/12.VE	70024340	KA40B.T103/12.VE	70022748
	KA40BT.T203/12.VE	70032669	KA40BT.T103/12.VE	70032198
	KA63B.T203/12.VE	70024355	KA63B.T103/12.VE	70024350
	KA63BT.T203/12.VE	70033037	KA63BT.T103/12.VE	70032199

D1	D2	M	A	G	G1	G2	H	L	R	C <sub>max</sub>
5	39-42	68	88	50	-	-	64	155-170	54,5	4

PE+N <sup>1</sup>	3 poli	Nome	N° art.	Nome	N° art.
		KA40B.T205/12.VE	70031924	KA40B.T105/12.VE	70031265
		KA40BT.T205/12.VE	70033046	KA40BT.T105/12.VE	70032631
		KA63B.T205/12.VE	70031925	KA63B.T105/12.VE	70031334
		KA63BT.T205/12.VE	70033010	KA63BT.T105/12.VE	70033004

D1	D2	M	A	G	G1	G2	H	L	R	C <sub>max</sub>
5	39-42	68	88	50	16	16	64	155-170	54,5	4



Nome	N° art.	Nome	N° art.
------	---------	------	---------

#### Con contatti ausiliari comandati a camme 1x NO

3 poli	Nome	N° art.	Nome	N° art.
	KA40B.T203/28.VE	70031288	KA40B.T103/28.VE	70031140
	KA40BT.T203/28.VE	70033019	KA40BT.T103/28.VE	70032495
	KA63B.T203/28.VE	70031289	KA63B.T103/28.VE	70031141
	KA63BT.T203/28.VE	70032655	KA63BT.T103/28.VE	70032566

D1	D2	M	A	G	G1	G2	H	L	R	C <sub>max</sub>
5	39-42	68	88	50	14	-	64	155-180	54,5	4

#### Con contatti ausiliari comandati a camme 1x NO/1x NC

3 poli	Nome	N° art.	Nome	N° art.
	KA40B.T203/B1.VE	70032601	KA40B.T103/B1.VE	70032783
	KA40BT.T203/B1.VE	70032794	KA40BT.T103/B1.VE	70032998
	KA63B.T203/B1.VE	70032647	KA63B.T103/B1.VE	70032637
	KA63BT.T203/B1.VE	70032751	KA63BT.T103/B1.VE	70032765

D1	D2	M	A	G	G1	G2	H	L	R	C <sub>max</sub>
5	39-42	68	88	50	14	14	64	155-180	54,5	4

<sup>1</sup> Cavo di tipo passante

# INTERRUTTORI DI MANUTENZIONE

Dimensioni in mm

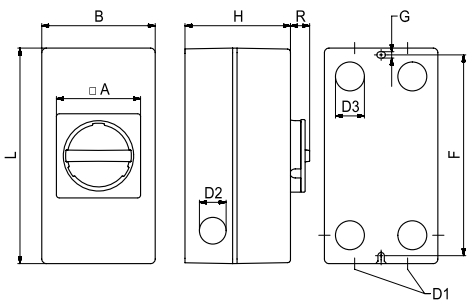
In cassetta

IP66/67/69k

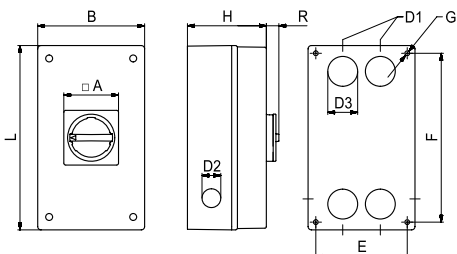
## Finitura lucchettabile (manopola tipo B)



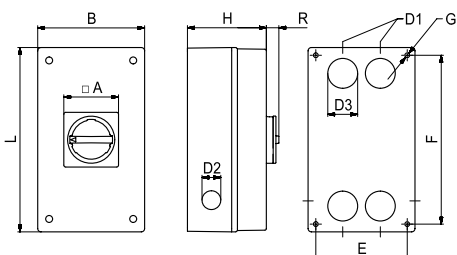
Per 3 lucchetti  
 Ø 7-8 mm



Per 3 lucchetti  
 Ø 7-8 mm



Per 3 lucchetti  
 Ø 7-8 mm



Nome	N° art.	Nome	N° art.
------	---------	------	---------

3 poli	KA40.T203/33.KL11V	70024341	KA40.T103/33.KL11V	70024323	+
	KA40T.T203/33.KL11V	70031922	KA40T.T103/33.KL11V	70032184	+
	KA63.T203/33.KL11V	70030991	KA63.T103/33.KL11V	70031142	+
	KA63T.T203/33.KL11V	70032569	KA63T.T103/33.KL11V	70032567	+

A	B	D1	D2	D3	F	G	H	L	R
74	85	M20/25	M20	M25	149	4,2	82	160	17

### Con contatti ausiliari comandati a camme 1x NO/1x NC

3 poli	KA40.T203/40.KL11V	70012698	KA40.T103/40.KL11V	70012697	+
	KA40T.T203/40.KL11V	70032792	KA40T.T103/40.KL11V	70032570	+
	KA63.T203/40.KL11V	70024498	KA63.T103/40.KL11V	70024497	+
	KA63T.T203/40.KL11V	70032673	KA63T.T103/40.KL11V	70032571	+

A	B	D1	D2	D3	F	G	H	L	R
74	100	M25	M25	M25	177	5,6	93	190	17

Nome	N° art.	Nome	N° art.
------	---------	------	---------

3 poli	KA40.T203/33.KL71V	70048993	KA40.T103/33.KL71V	70048996	+
	KA40T.T203/33.KL71V	70048994	KA40T.T103/33.KL71V	70048997	+
	KA63.T203/33.KL71V	70031923	KA63.T103/33.KL71V	70032176	+
	KA63T.T203/33.KL71V	70032182	KA63T.T103/33.KL71V	70031919	+

A	B	D1	D2	D3	E	F	G	H	L	R
74	145	M25/40	M25	M40	124	229	6,5	107	250	17

### Con contatti ausiliari comandati a camme 1x NO/1x NC

3 poli	KA40.T203/40.KL71V	70048998	KA40.T103/40.KL71V	70049004	+
	KA40T.T203/40.KL71V	70049001	KA40T.T103/40.KL71V	70049005	+
	KA63.T203/40.KL71V	70014370	KA63.T103/40.KL71V	70014368	+
	KA63T.T203/40.KL71V	70032183	KA63T.T103/40.KL71V	70031932	+

A	B	D1	D2	D3	E	F	G	H	L	R
74	145	M25/40	M25	M40	124	229	6,5	107	250	17

Nome	N° art.	Nome	N° art.
------	---------	------	---------

6 poli	KA40B.T206/33.KL71V	70035143	KA40B.T106/33.KL71V	70035129	+
	KA40BT.T206/33.KL71V	70035138	KA40BT.T106/33.KL71V	70035161	+
	KA63B.T206/33.KL71V	70035142	KA63B.T106/33.KL71V	70035157	+
	KA63BT.T206/33.KL71V	70035130	KA63BT.T106/33.KL71V	70035153	+

A	B	D1	D2	D3	E	F	G	H	L	R
74	145	M25/40	M25	M40	124	229	6,5	107	250	17

### Con contatti ausiliari comandati a camme 1x NO/1x NC

6 poli	KA40B.T206/40.KL71V	70035155	KA40B.T106/40.KL71V	70035139	+
	KA40BT.T206/40.KL71V	70035148	KA40BT.T106/40.KL71V	70035136	+
	KA63B.T206/40.KL71V	70035126	KA63B.T106/40.KL71V	70035150	+
	KA63BT.T206/40.KL71V	70035124	KA63BT.T106/40.KL71V	70035160	+

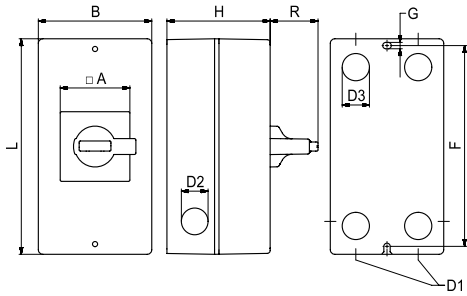
A	B	D1	D2	D3	E	F	G	H	L	R
74	145	M25/40	M25	M40	124	229	6,5	107	250	17

**In cassetta** **IP66/67/69k**

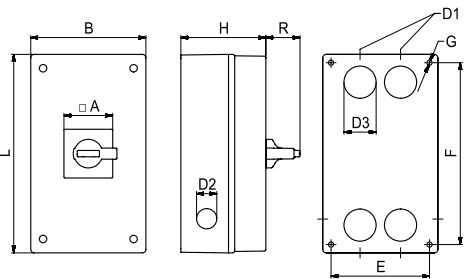
**Finitura lucchettabile**



Per 3 lucchetti  
 Ø 7-8 mm



Per 3 lucchetti  
 Ø 7-8 mm



Nome	N° art.	Nome	N° art.
------	---------	------	---------

<b>3 poli</b>	<a href="#">KA40.T203/75.KL11</a>	70031301	<a href="#">KA40.T103/75.KL11</a>	70031253	+
	<a href="#">KA40T.T203/75.KL11</a>	70032643	<a href="#">KA40T.T103/75.KL11</a>	70032646	+
	<a href="#">KA63.T203/75.KL11</a>	70031302	<a href="#">KA63.T103/75.KL11</a>	70031254	+
	<a href="#">KA63T.T203/75.KL11</a>	70032809	<a href="#">KA63T.T103/75.KL11</a>	70032677	+

A	B	D1	D2	D3	E	F	G	H	L	R
64	145	M25/40	M25	M40	124	229	6,5	107	250	43

**Con contatti ausiliari comandati a camme 1x NO/1x NC**

<b>3 poli</b>	<a href="#">KA40.T203/78.KL11</a>	70031303	<a href="#">KA40.T103/78.KL11</a>	70031255	+
	<a href="#">KA40T.T203/78.KL11</a>	70032662	<a href="#">KA40T.T103/78.KL11</a>	70032757	+
	<a href="#">KA63.T203/78.KL11</a>	70031417	<a href="#">KA63.T103/78.KL11</a>	70031256	+
	<a href="#">KA63T.T203/78.KL11</a>	70032796	<a href="#">KA63T.T103/78.KL11</a>	70032785	+

A	B	D1	D2	D3	E	F	G	H	L	R
62	100	M25	M25	M40	124	177	5,6	91	190	43

Nome	N° art.	Nome	N° art.
------	---------	------	---------

<b>6 poli</b>	<a href="#">KA40B.T206/75.KL71</a>	70035146	<a href="#">KA40B.T106/75.KL71</a>	70035123	+
	<a href="#">KA40BT.T206/75.KL71</a>	70035141	<a href="#">KA40BT.T106/75.KL71</a>	70035134	+
	<a href="#">KA63B.T206/75.KL71</a>	70035137	<a href="#">KA63B.T106/75.KL71</a>	70035147	+
	<a href="#">KA63BT.T206/75.KL71</a>	70035156	<a href="#">KA63BT.T106/75.KL71</a>	70035149	+

A	B	D1	D2	D3	E	F	G	H	L	R
64	145	M25/40	M25	M40	124	229	6,5	107	250	43

**Con contatti ausiliari comandati a camme 1x NO**

<b>6 poli</b>	<a href="#">KA40B.T206/78.KL71</a>	70035152	<a href="#">KA40B.T106/78.KL71</a>	70035132	+
	<a href="#">KA40BT.T206/78.KL71</a>	70035133	<a href="#">KA40BT.T106/78.KL71</a>	70035128	+
	<a href="#">KA63B.T206/78.KL71</a>	70035131	<a href="#">KA63B.T106/78.KL71</a>	70035151	+
	<a href="#">KA63BT.T206/78.KL71</a>	70035158	<a href="#">KA63BT.T106/78.KL71</a>	70035144	+

A	B	D1	D2	D3	E	F	G	H	L	R
62	145	M25/40	M25	M40	124	229	6,5	107	250	43

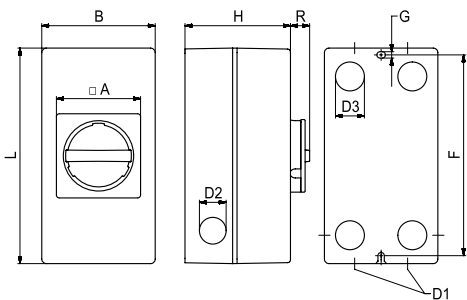
In cassetta (EMC)

IP66/67

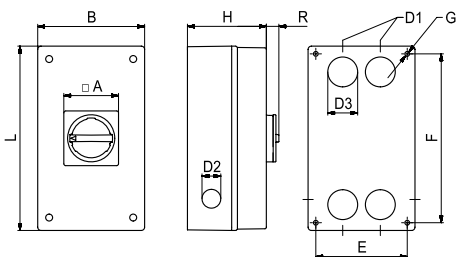
Finitura lucchettabile (manopola tipo B)



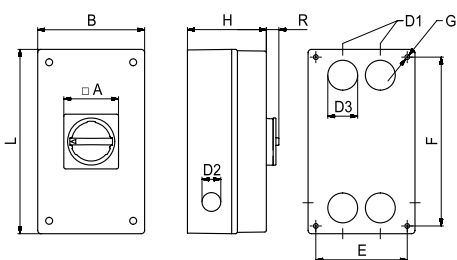
Per 3 lucchetti  
 Ø 7-8 mm



Per 3 lucchetti  
 Ø 7-8 mm



Per 3 lucchetti  
 Ø 7-8 mm



	Nome	N° art.		Nome	N° art.	
--	------	---------	--	------	---------	--

Con contatti ausiliari comandati a camme 1x NO/1x NC

3 poli	Nome	N° art.	Nome	N° art.	
	KA40.T203/E1.KL11V	70031247	KA40.T103/E1.KL11V	70031241	
KA40T.T203/E1.KL11V	70031328	KA40T.T103/E1.KL11V	70031320		

A	B	D1	D2	D3	F	G	H	L	R
74	100	M25	M25	M25	177	5,6	93	190	17

	Nome	N° art.		Nome	N° art.	
--	------	---------	--	------	---------	--

Con contatti ausiliari comandati a camme 1x NO/1x NC

3 poli	Nome	N° art.	Nome	N° art.	
	KA40.T203/E1.KL71V	70049007	KA40.T103/E1.KL71V	70049011	
KA40T.T203/E1.KL71V	70049009	KA40T.T103/E1.KL71V	70049014		
KA63.T203/E1.KL71V	70031244	KA63.T103/E1.KL71V	70031252		
KA63T.T203/E1.KL71V	70031326	KA63T.T103/E1.KL71V	70031324		

A	B	D1	D2	D3	E	F	G	H	L	R
74	145	M25/40	M25	M40	124	229	6,5	107	250	17

4 poli	Nome	N° art.	Nome	N° art.	
	KA40.T204/E1.KL71V	70031246	KA40.T104/E1.KL71V	70031250	
KA40T.T204/E1.KL71V	70031329	KA40T.T104/E1.KL71V	70031325		
KA63.T204/E1.KL71V	70031243	KA63.T104/E1.KL71V	70031248		
KA63T.T204/E1.KL71V	70031322	KA63T.T104/E1.KL71V	70031327		

A	B	D1	D2	D3	E	F	G	H	L	R
74	145	M25/40	M25	M40	124	229	6,5	107	250	17

	Nome	N° art.		Nome	N° art.	
--	------	---------	--	------	---------	--

Con contatti ausiliari comandati a camme 1x NO/1x NC

6 poli	Nome	N° art.	Nome	N° art.	
	KA40B.T206/E1.KL71V	70038156	KA40B.T106/E1.KL71V	70037283	
KA40BT.T206/E1.KL71V	70039500	KA40BT.T106/E1.KL71V	70039498		
KA63B.T206/E1.KL71V	70039502	KA63B.T106/E1.KL71V	70037281		
KA63BT.T206/E1.KL71V	70039509	KA63BT.T106/E1.KL71V	70039508		

A	B	D1	D2	D3	E	F	G	H	L	R
74	145	M25/40	M25	M40	124	229	6,5	107	250	17

Nota:

Gli interruttori di manutenzione progettati per il collegamento conforme EMC degli azionamenti di ciclo convertitori sono dotati di staffe di schermatura (cassette KS e KL) o terminali a morsetto montati su guida (custodia STM) per consentire la trasmissione ininterrotta del cavo scudo.



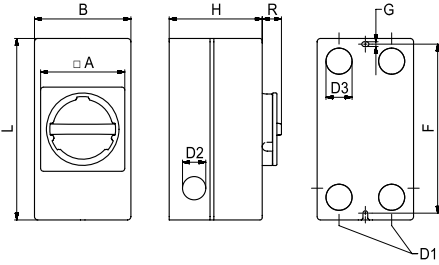
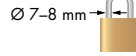
**In cassetta conforme a EN 2626-1 classe 0**

**IP66/67/69k**

**Finitura lucchettabile (manopola tipo B)**



Per 3 lucchetti



	N° art.		N° art.
---	---------	---	---------

**Con contatti ausiliari comandati a camme 1x NO/1x NC**

3 poli	KA40.203/WASIO2.KL12V	70032591	KA40.T103/WASIO2.KL12V	70035459
	KA40T.T203/WASIO2.KL12V	70048810	KA40T.T103/WASIO2.KL12V	70048809
	KA63.203/WASIO2.KL12V	70035461	KA63.T103/WASIO2.KL12V	70035460
	KA63T.T203/WASIO2.KL12V	70048812	KA63T.T103/WASIO2.KL12V	70048811

A	B	D1	D2	D3	F	G	H	L	R
74	100	M25	M25	M25	177	5,6	93	190	17

**Nota:**

Gli interruttori di sicurezza conforme a DIN EN 62626-1 classe 0 sono dotati di un dispositivo di blocco del coperchio che permette di rimuoverlo solo in posizione "I". I requisiti base di questi dispositivi sono derivati dai sezionatori sottocarico conformi alla norma IEC 60947-3. Inoltre, i nostri interruttori di sicurezza conforme a DIN EN 62626-1 classe 0 hanno le seguenti caratteristiche:

- Resistenza agli urti IK06 conforme a IEC 62262
- Protezione Internazionale IP66/67 conforme a IEC60529
- Capacità di commutazione CA-23A conforme a IEC60947-3
- Interblocco del coperchio per impedire l'apertura della cassetta in posizione "OFF"
- Adatto per l'installazione fino a 3 lucchetti
- Test di aumento della temperatura, test in nebbia salina, test di vibrazione, categoria A conforme a IEC60947-1 Allegato Q.

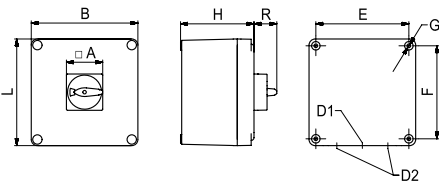
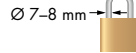
**In cassetta EMC conforme a EN 2626-1 classe 0**

**IP66/67**

**Finitura lucchettabile (manopola tipo F)**



Per 3 lucchetti



	N° art.		N° art.
---	---------	---	---------

**Con contatti ausiliari comandati a camme 1x NO/1x NC**

3 poli	KA40B.203/WASIO1.STM	70032595	KA40B.T103/WASIO1.STM	70035567
	KA40BT.T203/WASIO1.STM	70048800	KA40BT.T103/WASIO1.STM	70048799
	KA63B.203/WASIO1.STM	70035569	KA63B.T103/WASIO1.STM	70035568
	KA63BT.T203/WASIO1.STM	70048806	KA63BT.T103/WASIO1.STM	70048804

A	B	D1	D2	E	F	G	H	L	R
64	190	M16	M40	164	164	6,5	130	190	40,2

**Con contatti ausiliari comandati a camme 1x NO/1x NC**

6 poli	KA40B.206/WASIO1.STM	70039562	KA40B.T106/WASIO1.STM	70039560
	KA40BT.T206/WASIO1.STM	70048802	KA40BT.T106/WASIO1.STM	70048801
	KA63B.206/WASIO1.STM	70039566	KA63B.T106/WASIO1.STM	70039564
	KA63BT.T206/WASIO1.STM	70048808	KA63BT.T106/WASIO1.STM	70048807

A	B	D1	D2	E	F	G	H	L	R
64	190	M16	M40	164	164	6,5	130	280	40,2

**Nota:**

Gli interruttori di sicurezza conforme a DIN EN 62626-1 classe 0 sono dotati di un dispositivo di blocco del coperchio che permette di rimuoverlo solo in posizione "I". I requisiti base di questi dispositivi sono derivati dai sezionatori sottocarico conformi alla norma IEC 60947-3. Inoltre, i nostri interruttori di sicurezza conforme a DIN EN 62626-1 classe 0 hanno le seguenti caratteristiche:

- Resistenza agli urti IK06 conforme a IEC 62262
- Protezione Internazionale IP66/67 conforme a IEC60529
- Capacità di commutazione CA-23A conforme a IEC60947-3
- Interblocco del coperchio per impedire l'apertura della cassetta in posizione "OFF"
- Adatto per l'installazione fino a 3 lucchetti
- Test di aumento della temperatura, test in nebbia salina, test di vibrazione, categoria A conforme a IEC60947-1 Allegato Q.

Gli interruttori di manutenzione progettati per il collegamento conforme EMC degli azionamenti di ciclo montatori sono dotati di staffe di schermatura (cassette KS e KL) o terminali a morsetto montati su guida (custodia STM) per consentire la trasmissione ininterrotta del cavo scudo.

Montaggio retro quadro, montaggio a 4 fori

IP66/67

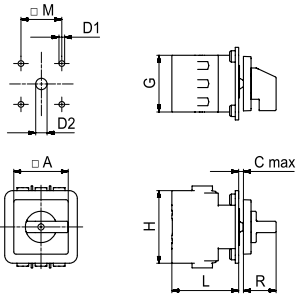
Manopola standard



	Nome	N° art.	
--	------	---------	--

3 poli	KA40.T303.E	70031122	+
	KA40T.T303.E	70031124	+
	KA63.T303.E	70031123	+
	KA63T.T303.E	70031125	+

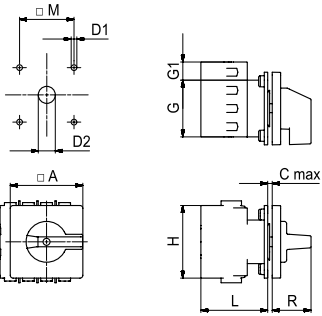
D1	D2	M	A	G	H	L	R	C max
5	10-15	36	48	50	64	58,9	28,8	4



	Nome	N° art.	
--	------	---------	--

3 poli	KA40B.T303.E	70031113	+
	KA40BT.T303.E	70031950	+
	KA63B.T303.E	70031114	+
	KA63BT.T303.E	70031952	+

D1	D2	M	A	G	G1	H	L	R	C max
5	10-15	36	64	50	-	64	58,9	34,2	4



4 poli	KA40B.T304.E	70031106	+
	KA40BT.T304.E	70031953	+
	KA63B.T304.E	70049016	+
	KA63BT.T304.E	70049017	+

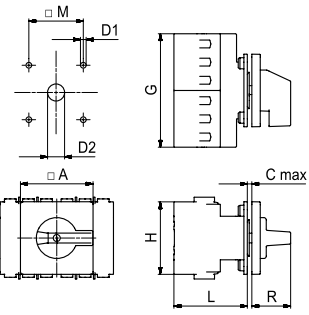
D1	D2	M	A	G	G1	H	L	R	C max
5	10-15	36	64	50	16	64	58,9	34,2	4



	Nome	N° art.	
--	------	---------	--

6 poli	KA40B.T306.E	70034209	+
	KA40BT.T306.E	70035170	+
	KA63B.T306.E	70035166	+
	KA63BT.T306.E	70035185	+

D1	D2	M	A	G	H	L	R	C max
5	10-15	48	64	100	64	64,7	34,2	4



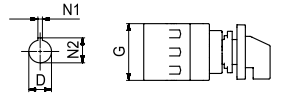
Montaggio retro quadro, montaggio a foro singolo 22 mm IP66/67/69k

Manopola standard

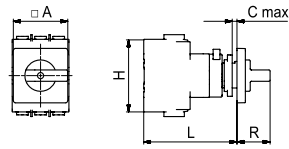


Nome	N° art.	
		

3 poli	Nome	N° art.	
	KA40.T303.FT2	70033557	+
	KA40T.T303.FT2	70035462	+
	KA63.T303.FT2	70035464	+
	KA63T.T303.FT2	70035465	+

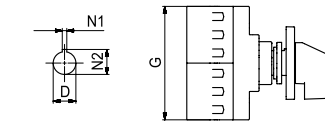


N1	N2	D	A	G	H	L	R	C <sub>max</sub>
3,2	24,1	22,3	48	50	64	82,2	29,2	4

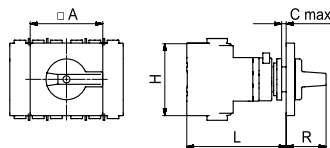


Nome	N° art.	
		

6 poli	Nome	N° art.	
	KA40B.T306.FH3	70034276	+
	KA40BT.T306.FH3	70035546	+
	KA63B.T306.FH3	70035547	+
	KA63BT.T306.FH3	70035548	+



N1	N2	D	A	G	H	L	R	C <sub>max</sub>
3,2	24,1	22,3	64	100	64	87,6	35,2	4



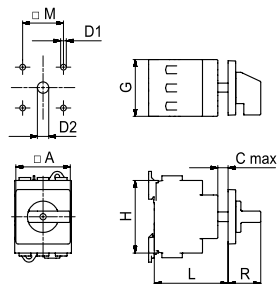
Montaggio su guida DIN IP40

Manopola standard



Nome	N° art.	
		

3 poli	Nome	N° art.	
	KA40.T303.VE	70031105	+
	KA40T.T303.VE	70031115	+
	KA63.T303.VE	70031108	+
	KA63T.T303.VE	70031116	+

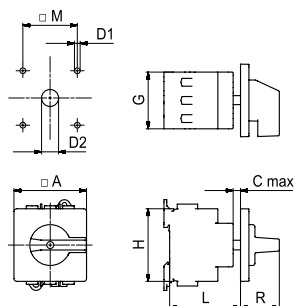


D1	D2	M	A	G	H	L	R	C <sub>max</sub>
5	10-15	36	48	50	64	65	28,8	12

Montaggio su guida DIN

IP40

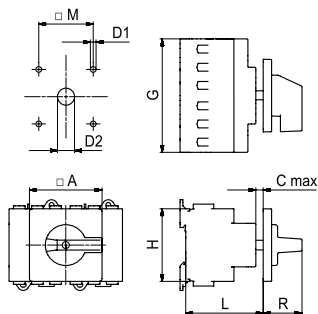
Manopola standard



Nome	N° art.

3 poli	Nome	N° art.	
	KA40B.T303.VE	70031107	+
	KA40BT.T303.VE	70031949	+
	KA63B.T303.VE	70031109	+
	KA63BT.T303.VE	70031948	+

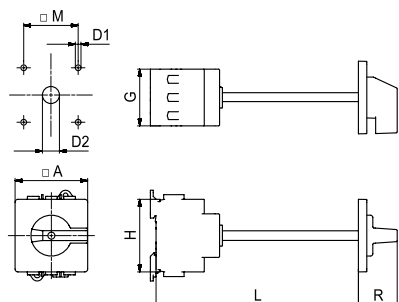
D1	D2	M	A	G	H	L	R	C max
5	10-15	48	64	50	64	62,5	34,2	12



Nome	N° art.

6 poli	Nome	N° art.	
	KA40B.T306.VE	70034216	+
	KA40BT.T306.VE	70035177	+
	KA63B.T306.VE	70035178	+
	KA63BT.T306.VE	70035186	+

D1	D2	M	A	G	H	L	R	C max
5	10-15	48	64	100	64	68,3	34,2	12



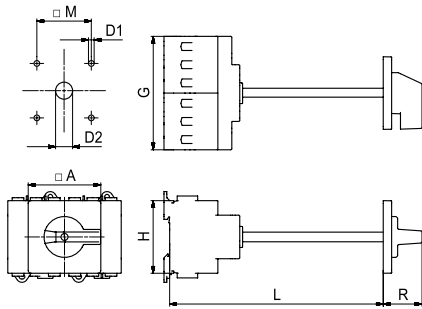
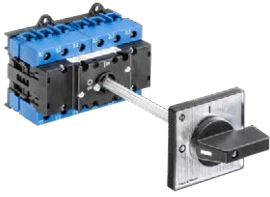
Nome	N° art.

3 poli	Nome	N° art.	
	KA40B.T303/57.VE	70031401	+
	KA40BT.T303/57.VE	70032658	+
	KA63B.T303/57.VE	70031402	+
	KA63BT.T303/57.VE	70032774	+

D1	D2	M	A	G	H	L	R
5	10-15	48	64	50	64	180-195	34,2

Montaggio su guida DIN IP40

Manopola standard



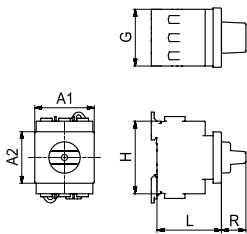
	Nome	N° art.	
--	------	---------	--

<b>6 poli</b>	<a href="#">KA40B.T306/57.VE</a>	70035159	+
	<a href="#">KA40BT.T306/57.VE</a>	70035145	*
	<a href="#">KA63B.T306/57.VE</a>	70035140	+
	<a href="#">KA63BT.T306/57.VE</a>	70035125	*

D1	D2	M	A	G	H	L	R
5	10-15	48	64	100	64	180-195	34,2

Montaggio su guida DIN, per feritoie standard 45 mm IP40

Manopola tipo B



	Nome	N° art.	
--	------	---------	--

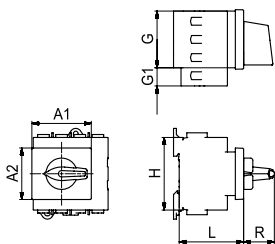
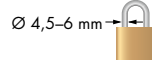
<b>3 poli</b>	<a href="#">KA40.T303.VE2</a>	70031110	+
	<a href="#">KA40T.T303.VE2</a>	70031117	*
	<a href="#">KA63.T303.VE2</a>	70024369	+
	<a href="#">KA63T.T303.VE2</a>	70031118	*

A1	A2	G	H	L	R
52,4	45,4	50	64	56,8	21,6

Finitura lucchettabile



For 1 padlock



	Nome	N° art.	
--	------	---------	--

<b>3 poli</b>	<a href="#">KA40.T303/58.VE2</a>	70024359	+
	<a href="#">KA40T.T303/58.VE2</a>	70032752	*
	<a href="#">KA63.T303/58.VE2</a>	70024371	+
	<a href="#">KA63T.T303/58.VE2</a>	70032638	*

A1	A2	G	G1	H	L	R
52,4	45,4	50	-	64	56,8	27

<b>4 poli</b>	<a href="#">KA40.T304/58.VE2</a>	70024366	+
	<a href="#">KA40T.T304/58.VE2</a>	70031929	*
	<a href="#">KA63.T304/58.VE2</a>	70024358	+
	<a href="#">KA63T.T304/58.VE2</a>	70031918	*

A1	A2	G	G1	H	L	R
52,4	45,4	50	16	64	56,8	27

In cassetta

IP66/67/69k

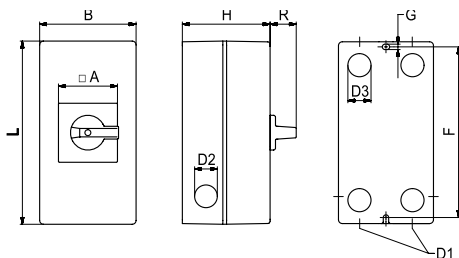
Manopola standard



	Nome	N° art.	
--	------	---------	--

<b>3 poli</b>	KA40.T303.KL11	70031111	+
	KA40T.T303.KL11	70031119	+
	KA63.T303.KL11	70031112	+
	KA63T.T303.KL11	70031120	+

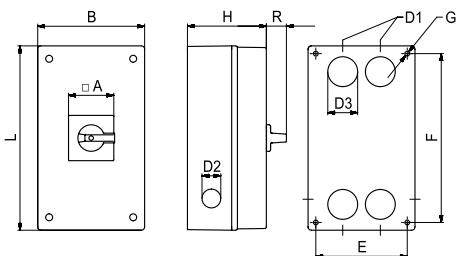
A	B	D1	D2	D3	F	G	H	L	R
64	100	M20/25	M25	M25	177	5,6	91	190	27



	Nome	N° art.	
--	------	---------	--

<b>6 poli</b>	KA40B.T306.KL71	70034220	+
	KA40BT.T306.KL71	70035165	+
	KA63B.T306.KL71	70035173	+
	KA63BT.T306.KL71	70035175	+

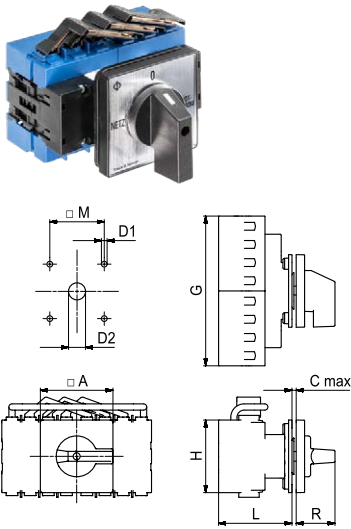
A	B	D1	D2	D3	E	F	G	H	L	R
64	145	M25/40	M25	M40	124	229	6,5	107	250	27



Montaggio retro quadro, montaggio a 4 fori (Commutazione Manuale)

IP66/67

Manopola standard



	Nome	N° art.		N° art.	
--	------	---------	--	---------	--

3 poli	KA40B.T903.E	70034217	KA40B.T903.E.F445	70048438	+
	KA40BT.T903.E	70035180	KA40BT.T903.E.F445	70048439	+
	KA63B.T903.E	70035184	KA63B.T903.E.F445	70048440	+
	KA63BT.T903.E	70035187	KA63BT.T903.E.F445	70048441	+

D1	D2	M	A	G	H	L	R	Cmax
5	10-15	48	64	100	64	64,7	34,2	4

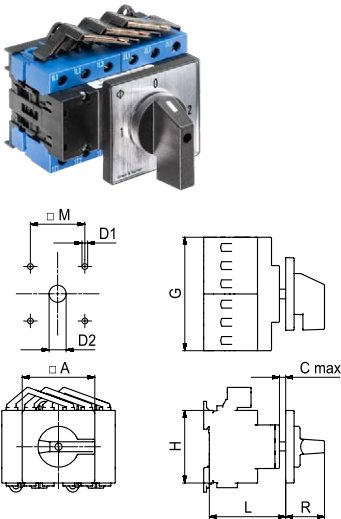
4 poli	KA40B.T904.E	70036427	KA40B.T904.E.F445	70048442	+
	KA40BT.T904.E	70048391	KA40BT.T904.E.F445	70048443	+
	KA63B.T904.E	70048392	KA63B.T904.E.F445	70048444	+
	KA63BT.T904.E	70048393	KA63BT.T904.E.F445	70048445	+

D1	D2	M	A	G	H	L	R	Cmax
5	10-15	48	64	132	64	64,7	34,2	4

Montaggio su guida DIN

IP40

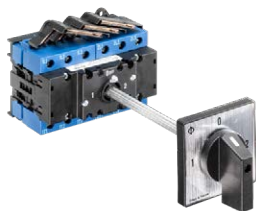
Manopola standard



	Nome	N° art.	
--	------	---------	--

3 poli	KA40B.T903.VE	70034210	+
	KA40BT.T903.VE	70035169	+
	KA63B.T903.VE	70035179	+
	KA63BT.T903.VE	70035181	+

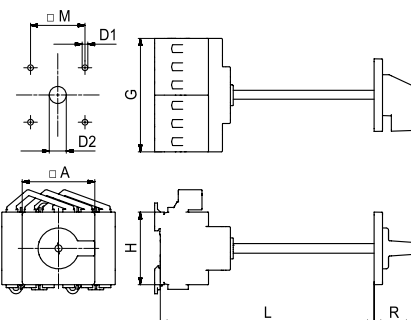
D1	D2	M	A	G	H	L	R	Cmax
5	10-15	48	64	100	64	67,3	34,2	12



	Nome	N° art.	
--	------	---------	--

3 poli	KA40B.T903/57.VE	70035154	+
	KA40BT.T903/57.VE	70035162	+
	KA63B.T903/57.VE	70035122	+
	KA63BT.T903/57.VE	70035135	+

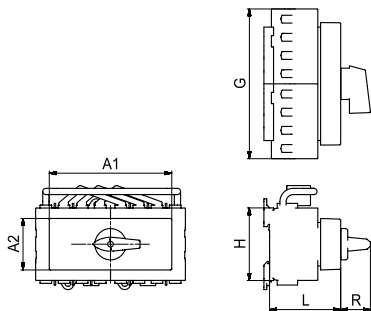
D1	D2	M	A	G	H	L	R
5	10-15	48	64	100	64	180-195	34,2



**Montaggio su guida DIN, per feritoie standard 45 mm (Commutazione Manuale)**

**IP40**

**Manopola tipo F**



	<b>Nome</b>	<b>N° art.</b>		<b>Nome</b>	<b>N° art.</b>	
--	-------------	----------------	--	-------------	----------------	--

<b>3 poli</b>	KA40B.T903.VE2	70038129	KA40B.T903.VE2.F445	70048446	+
	KA40BT.T903.VE2	70035172	KA40BT.T903.VE2.F445	70048447	+
	KA63B.T903.VE2	70035167	KA63B.T903.VE2.F445	70048448	+
	KA63BT.T903.VE2	70035164	KA63BT.T903.VE2.F445	70048449	+

A1	A2	G	H	L	R
108	45,4	100	64	62,6	26

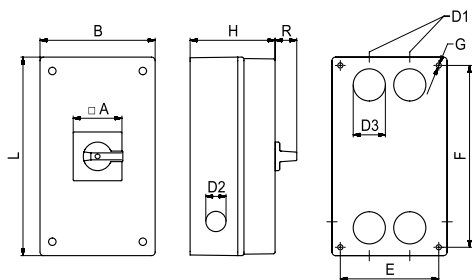
<b>4 poli</b>	KA40B.T904.VE2	70036433	KA40B.T904.VE2.F445	70048450	+
	KA40BT.T904.VE2	70048394	KA40BT.T904.VE2.F445	70048451	+
	KA63B.T904.VE2	70048395	KA63B.T904.VE2.F445	70048452	+
	KA63BT.T904.VE2	70048396	KA63BT.T904.VE2.F445	70048453	+

A1	A2	G	H	L	R
108	45,4	132	64	62,6	26

**In cassetta (Commutazione Manuale)**

**IP66/67/69k**

**Manopola standard**



	<b>Nome</b>	<b>N° art.</b>		<b>Nome</b>	<b>N° art.</b>	
--	-------------	----------------	--	-------------	----------------	--

<b>3 poli</b>	KA40B.T903.KL70	70048397	KA40B.T903.KL70.F445	70048454	+
	KA40BT.T903.KL70	70048398	KA40BT.T903.KL70.F445	70048455	+
	KA63B.T903.KL70	70048399	KA63B.T903.KL70.F445	70048457	+
	KA63BT.T903.KL70	70048400	KA63BT.T903.KL70.F445	70048459	+

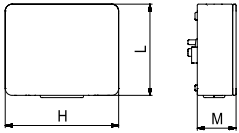
A	B	D1	D2	D3	E	F	G	H	L	R
64	145	M25/40	M25	M40	124	229	6,5	107	250	27

<b>4 poli</b>	KA40B.T904.KL70	70048401	KA40B.T904.KL70.F445	70048460	+
	KA40BT.T904.KL70	70048402	KA40BT.T904.KL70.F445	70048461	+
	KA63B.T904.KL70	70024774	KA63B.T904.KL70.F445	70048462	+
	KA63BT.T904.KL70	70048403	KA63BT.T904.KL70.F445	70048463	+

A	B	D1	D2	D3	E	F	G	H	L	R
64	145	M25/40	M25	M40	124	229	6,5	107	250	27



MODULI AGGIUNTIVI

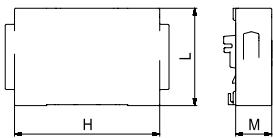


Montaggio retro quadro Nome	N° art.	Montaggio su guida DIN Nome	N° art.	
--------------------------------	---------	-----------------------------------	---------	--

**Contatti ausiliari laterali 1NO + 1NC**

<a href="#">K1.H010C/A11-A</a>	2240561	<a href="#">K1.H010C/A11-B</a>	2240563	
--------------------------------	---------	--------------------------------	---------	--

H	L	M
50	40,2	17,1



Montaggio retro quadro Nome	N° art.	Montaggio su guida DIN Nome	N° art.	
--------------------------------	---------	-----------------------------------	---------	--

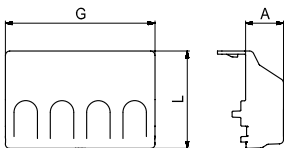
**Morsetto di terra (PE)**

<a href="#">K1.H052C/A1-A</a>	2307944	<a href="#">K1.H052C/A1-B</a>	2307945	
<a href="#">K1.H052C/A2-A</a>	2308043	<a href="#">K1.H052C/A2-B</a>	2308042	

**Morsetto di terra (PE)**

<a href="#">K1.H053C/A1-A</a>	2307946	<a href="#">K1.H053C/A1-B</a>	2307989	
<a href="#">K1.H053C/A2-A</a>	2308044	<a href="#">K1.H053C/A2-B</a>	2308045	

H	L	M
64	42,9	16



Montaggio retro quadro Nome	N° art.	Montaggio su guida DIN Nome	N° art.	
--------------------------------	---------	-----------------------------------	---------	--

**Coprimorsetti**

<b>3 poli</b>	<a href="#">K1.M160/36</a>	2313340	<a href="#">K1.M160/36</a>	2313340	
<b>4 poli</b>	<a href="#">K1.M160/46</a>	2313239	<a href="#">K1.M160/46</a>	2313239	

A	G 3p	G 4p	L
16,7	50	66	42,9

Tipo di interruttore / Contatti ausiliari*	KA40	KA63	M510C*	H010C*
	KA40B KA40T KA40BT	KA63B KA63T KA63BT	comandati a camme	agganciabile lateralmente



IEC 60947-3, EN 60947-3, VDE 0660 parte 107							
<b>Tensione nominale di isolamento <math>U_i</math></b>							
	V	690	690	690	690	690	690
<b>Tensione nominale di tenuta ad impulso <math>U_{imp}</math></b>							
	kV	6	6	-	-	-	-
<b>Corrente ininterrotta nominale <math>I_U/I_{th}/I_{the}</math></b>							
	A	40	63	16	16	16	16
<b>Corrente operativa nominale <math>I_e</math></b>							
AC-15	3 fasi, 3 poli	110 V-240 V 380 V-440 V 500 V	A	- - -	- - -	6 3 1,5	6 4 -
AC-21A	3 fasi, 3 poli	20 V-690 V	A	40	63	16	16
AC-22A	3 fasi, 3 poli	20 V-690 V	A	40	63	-	-
<b>Capacità di commutazione nominale</b>							
AC-3	3 fasi, 3 poli	220 V-240 V 380 V-440 V 500 V 660 V-690 V	kW	7,5 15 15 15	11 18,5 22 15	- - - -	- - - -
AC-23A	3 fasi, 3 poli	220 V-240 V 380 V-440 V 500 V 660 V-690 V	kW	11 20 25 25	11 22 30 25	- - - -	- - - -
<b>Resistenza al cortocircuito</b>							
Massima potenza del fusibile	Caratteristiche gG		A	50	63	-	-
Resistenza nominale alla corrente di breve durata	(1 sec. corrente)		A	850	950	-	-
<b>Massima sezione di collegamento - Usare solo conduttori in rame</b>							
filo pieno/trefolato			mm <sup>2</sup>	25	25	2,5	2,5
filo flessibile			mm <sup>2</sup>	16	16	2,5	2,5
filo flessibile con puntalini conforme a DIN 46228			mm <sup>2</sup>	16	16	2,5	2,5

USA / Canada							
<b>Tensione nominale <math>U_i</math></b>							
	V	600	600	600	600	600	600
<b>Corrente operativa nominale <math>I_e</math></b>							
Categoria d'impiego		pesante	VAC	A600	A600	A600	A600
Amperaggio	ON/OFF	600 V	A	42	60	10	10
<b>Massima sezione di collegamento - Usare solo conduttori in rame</b>							
filo pieno/trefolato			AWG	4	4	12	12
filo flessibile: Filo AWG (senza puntalini)			AWG	6	6	14	14
<b>Capacità di commutazione</b>							
Carico normale del motore Valutazione DOL (simile a CA-3)	3 fasi, 3 poli	110 V-120 V 220 V-240 V 440 V-480 V 550 V-600 V	HP	5 15 25 30	5 15 30 40	- - - -	- - - -

Informazioni tecniche generali							
<b>Coppia di torsione Vite di bloccaggio</b>							
Nm/lb-in				2/18	2/18	0,6/5	0,6/5
<b>Tensione minima su richiesta</b>							
<b>Perdita di potenza per polo a <math>I_U</math></b>							
				0,9 W	1,9 W	0,6 W	0,8 W
<b>Cacciavite consigliato</b>							
Cacciavite a croce	PH2			KA40, KA40B, KA63, KA63B		PH1	PH1
Cacciavite Torx	T20			KA40T, KA40BT, KA63T, KA63BT		-	-
Cacciavite a fessura	1,2x1,5			tutti		0,8x4	0,8x4
<b>Lunghezza spelata del cavo di collegamento</b>							
				15 mm	15 mm	8 mm	8 mm
<b>Resistenza alle vibrazioni</b>							
min. 4 g, 2-100 Hz, 1,6 mm						-	-
<b>Resistenza agli urti</b>							
min. 5 g, 6 ms						-	-
<b>Minima temperatura ambientale dell'unità di contatto</b>							
-5 °C							
<b>Massima temperatura ambientale dell'unità di contatto</b>							
aperto al 100 % $I_U/I_{th}$				50°C nelle 24 ore con picchi fino a 55°C			
incapsulata al 100 % $I_{the}$				35°C nelle 24 ore con picchi fino a 40°C			
<b>Temperatura di conservazione</b>							
-40°C fino a 85°C (a temperature inferiori ai -5°C, non è ammesso alcun carico d'urto)							

Omologazioni e standard							
IEC 60947 EN 60947							

\* Eccetto tipi con viti Torx





 Kraus & Naimer

[www.krausnaimer.com](http://www.krausnaimer.com)

© Kraus & Naimer, Marzo 2024