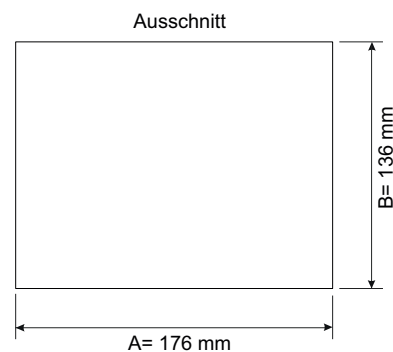
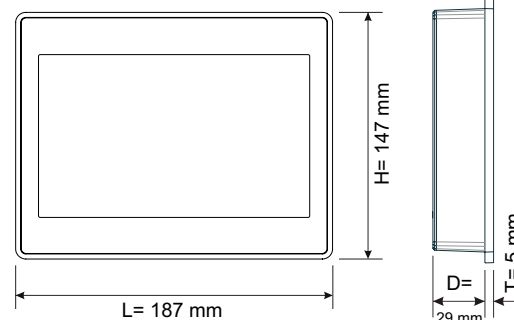


- 1 Seriell
- 2 Ethernet
- 3 USB (Version 2.0 - 1.1)
- 4 Spannungsversorgung



Ausschnitt

Display und System | System Resources

Größe Display	7" TFT 16:9
Farbe Color	64 K
Auflösung Resolution	800 x 480 pixel, WVGA
Helligkeit Brightness	200 Cd/m ² typ
Dimmbereich Dimming	0 bis/to 100%
Touchscreen	Resistive
Prozessor CPU	ARM Cortex-A8 Single Core 1 GHz
Operating System	Linux 3.12
Bootzeit Boot time	Fast Boot < 10 Sec.
Flash	4 GB
RAM	512 MB
Application Memory	60 MB
Real Time Clock, RTC Back-up, Buzzer	Ja Yes

Schnittstellen | Interface

Ethernet (RJ45)	1 Port 10/100 Mbits
USB	1 x 2.0 Host Port
Serielle Schnittstelle Serial port	1 x RS-232/422/485 (software configurable)
SD Card	Nein No
Erweiterung	Nein No

Stromversorgung | Ratings

Spannungsversorgung Power supply	24 VDC (10 bis/to 32 VDC)
max. Leistungsaufnahme Current Consumption	0.3 A bei/at 24 VDC (max.)
Überspannungsschutz Input Protection	Automatic
Zyklische Wartung periodical maintenance	Ja Yes
Batterie	Ja Yes (Supercapacitor)

Umweltbedingungen | Environment Conditions

Operating temperature	0 °C bis/to +50 °C
Plug-in-Module/USB	-
Storage temperature	-20 °C bis/to +70 °C
Operating/Storage Humidity	5% to 85% RH, non condensing
IP	IP66, Type 2 an 4X (Front) / IP20 (Rück/rear)

Maße und Gewicht | Dimensions and Weights

Gesamt Faceplate (L x H)	187 x 147 mm (7.36 x 5.79")
Ausschnitt Cutout (A x B)	176 x 136 mm (6.93 x 5.35")
Tiefe Depth (D + T)	29 + 5 mm (1.14 x 0.19")
Gewicht Weight	ca./approx 0.6 kg

Zulassungen | Approvals

CE	EMV/Emmission EN 61000-6-4, Immunity EN 61000-6-2 for installation in industrial environments EMV/Emmission EN 61000-6-3, Immunity EN 61000-6-1 for installation in residential environments
UL	cULus: UL508
UL	cULus: Class 1 Div 2
ATEX	Zone 2: II 3 G, Ex ic ec IIC T6 Gc
DNV-GL	Ja Yes
EU RO MR	Ja Yes
RCM	Ja Yes